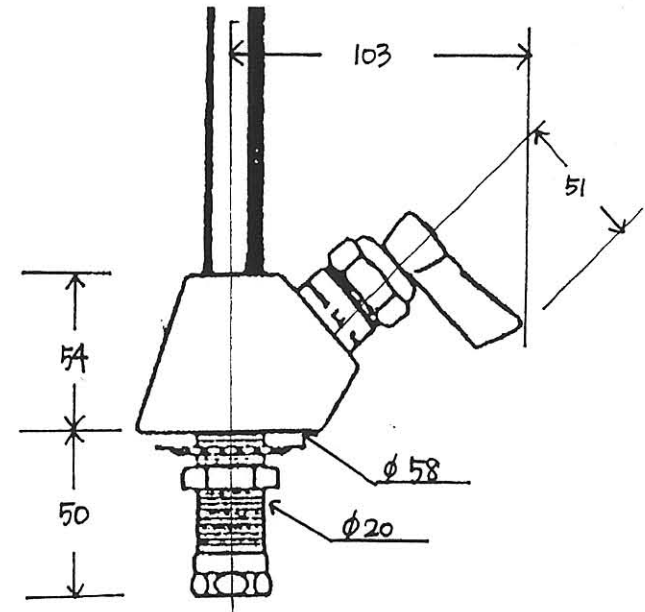


⑨	2990	スプレーバルブ	真鍮	
⑧	2913	ハンドル	プラスチック	
⑦	2914	ホース(920mm)	カバー(アクリル)	
⑥	2924-6000	スプリング	スチール	
⑤	2925-6300	ホースフック	スチール	
④	2926-3300	アダプター	真鍮	
③	2902-12	壁面固定ブラケット	真鍮	
②	2927-4300	パイプ(550mm)	真鍮	
①	12890	コントロールバルブ	真鍮	接続: 1/2PF
NO	部品番号	部品名	材質	注釈



Axia International Co., Ltd.

SPEC. SHEET 暑 プレインス ユニット

SCALE

MATERIAL

DRAWING NO.

2810