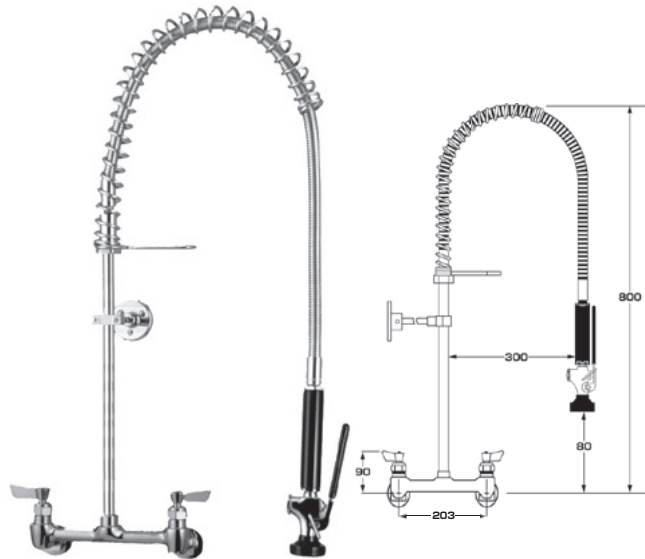
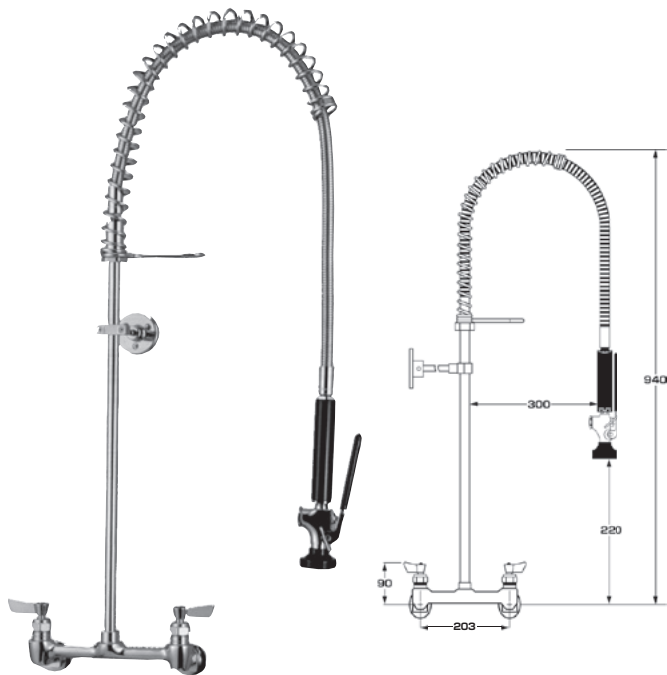


PRE-RINSE UNITS

2210

2210-400

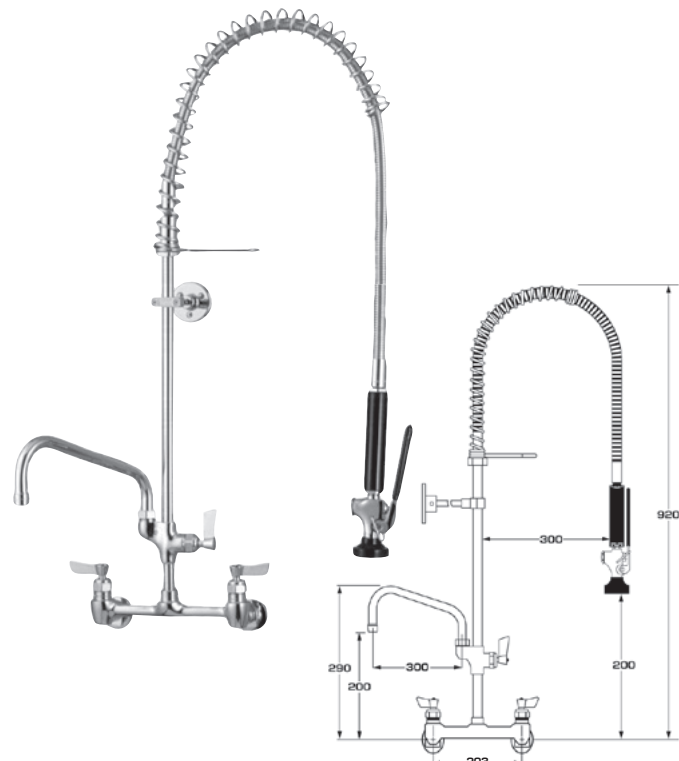
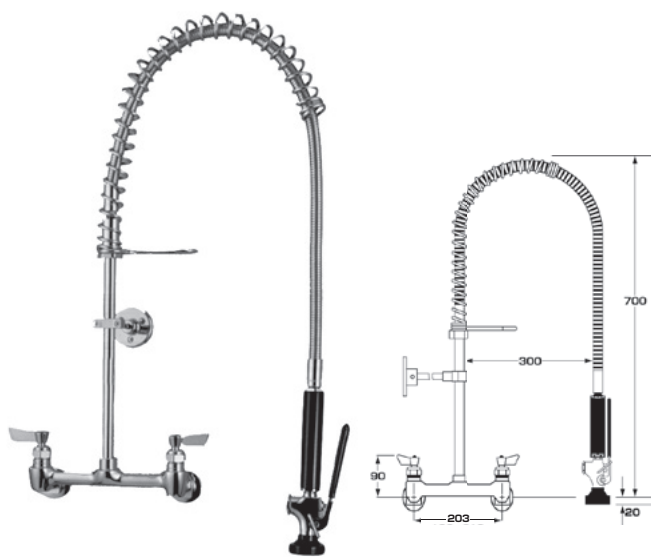


スプリングスタイルの横型プレリンスユニットで、逆流防止弁が装着されています。湯水芯々寸法は203mm固定です。(接続径:1/2インチ)

2210(横型プレリンスユニット)のライザーパイプを400mmに変更し、高さを140mm低く(全高:約800mm)したモデルです。(接続径:1/2インチ)

2210-300

2229



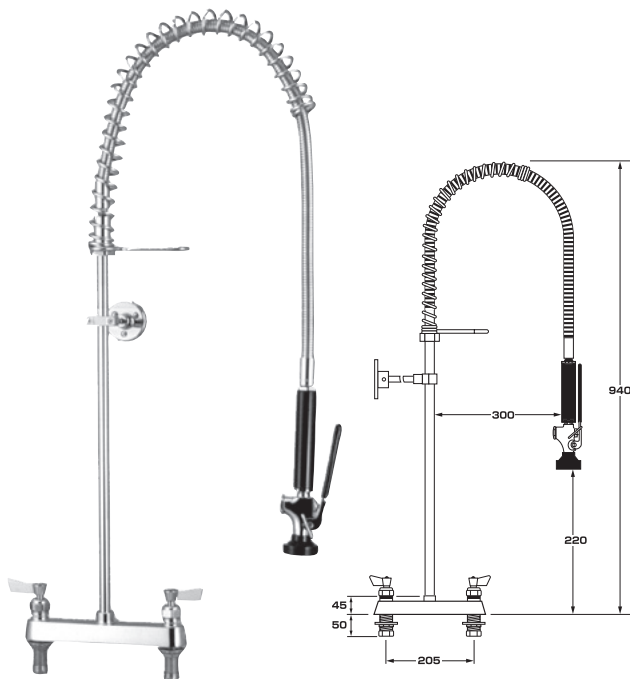
2210(横型プレリンスユニット)のライザーパイプを300mmに変更し、高さを240mm低く(全高:約700mm)したモデルです。(接続径:1/2インチ)

2210(横型プレリンスユニット)に、フォーセットを取り付けたユニットです。(接続径:1/2インチ)

リールリンスユニット
 節水スプレーバルブ
 プレリンスユニット
 ユーティリティ
 スプレー
 グラスファイラー
 ケトルファイラー
 フォーセット
 デイパーウエ
 ル・サービス
 フットバルブ
 ロータリー
 ドレンバルブ
 アクセサリー
 パーツリスト

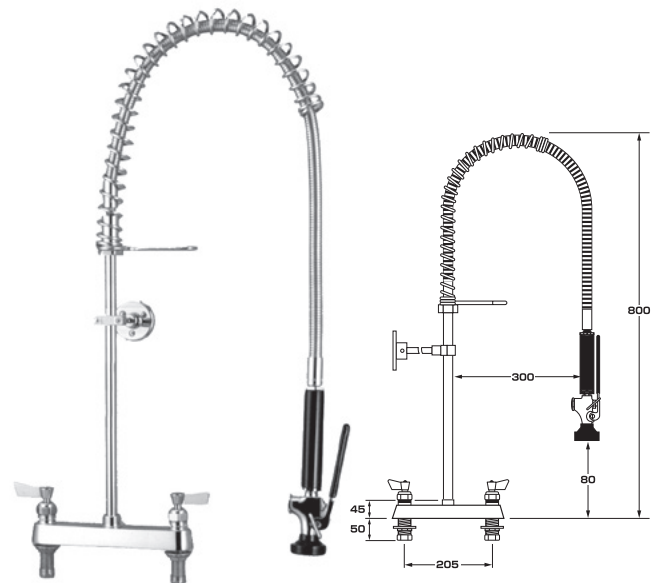
PRE-RINSE UNITS

2310



スプリングスタイルの立型プレリンスユニットで、逆流防止弁が装着されています。
(接続径:1/2インチ)

2310-400



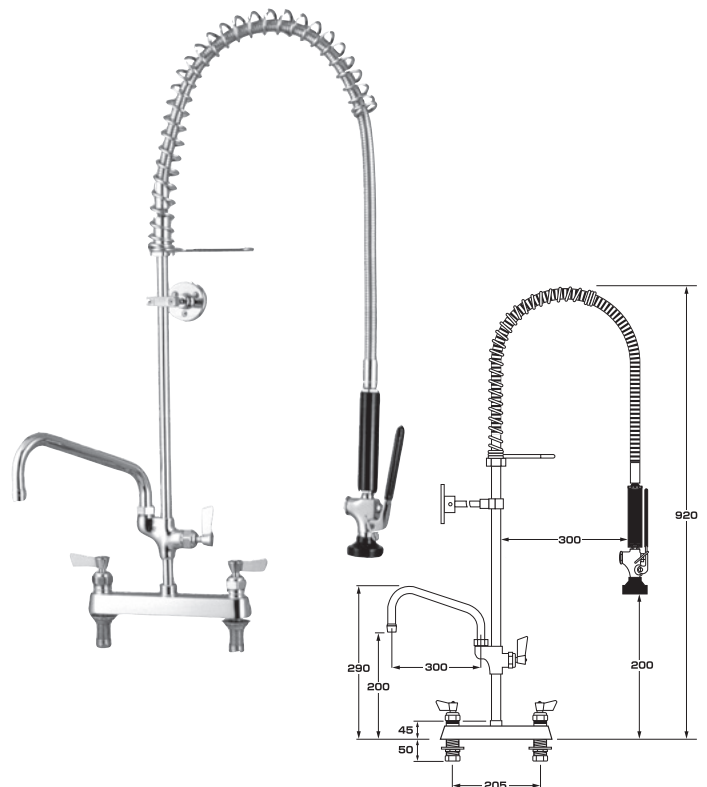
2310(立型プレリンスユニット)のライザーパイプを400mmに変更し、高さを140mm低く(全高:約800mm)したモデルです。
(接続径:1/2インチ)

2310-300



2310(立型プレリンスユニット)のライザーパイプを300mmに変更し、高さを240mm低く(全高:約700mm)したモデルです。
(接続径:1/2インチ)

2329



2310(立型プレリンスユニット)に、フォーセットを取り付けたユニットです。
(接続径:1/2インチ)

リールリンスユニット
節水スプレーバルブ

プレリンスユニット

ユーティリティ
スプレー

グラスファイラー

ケトルファイラー

フォーセット

ディップバーウエル
・サービス

フットバルブ

ロータリー
ドレンバルブ

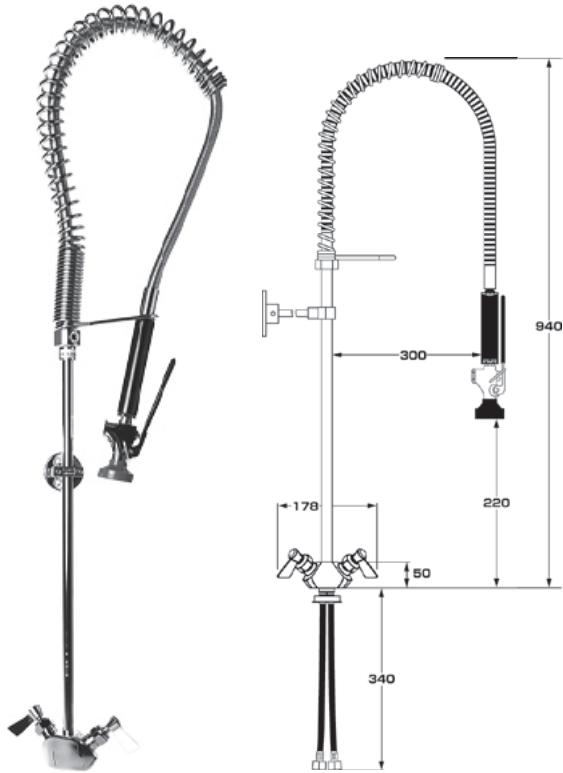
アクセサリ

パーツリスト

リールリンスユニット
 節水スプレーバルブ
 プレリンスユニット
 ユーティリティ
 スプレー
 グラスファイラー
 ケトルファイラー
 フォーセット
 デイパーウエ
 ル・サービス
 フットバルブ
 ロータリー
 ドレンバルブ
 アクセサリー
 パーツリスト

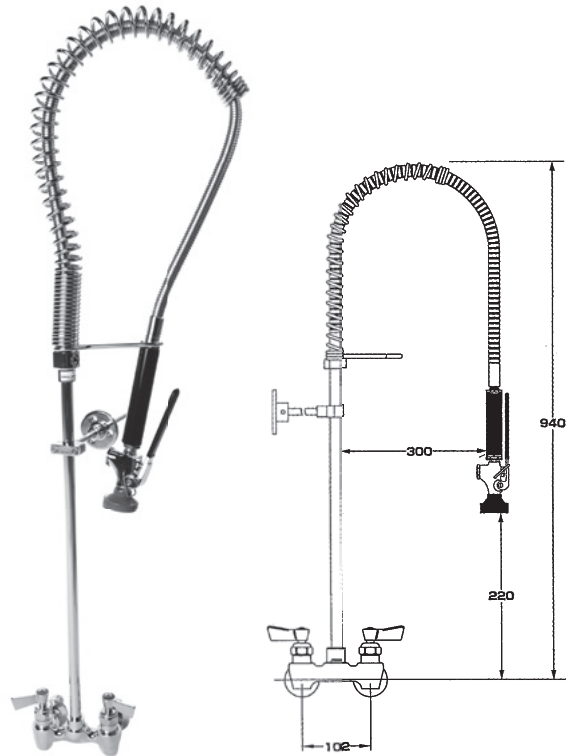
PRE-RINSE UNITS

2110



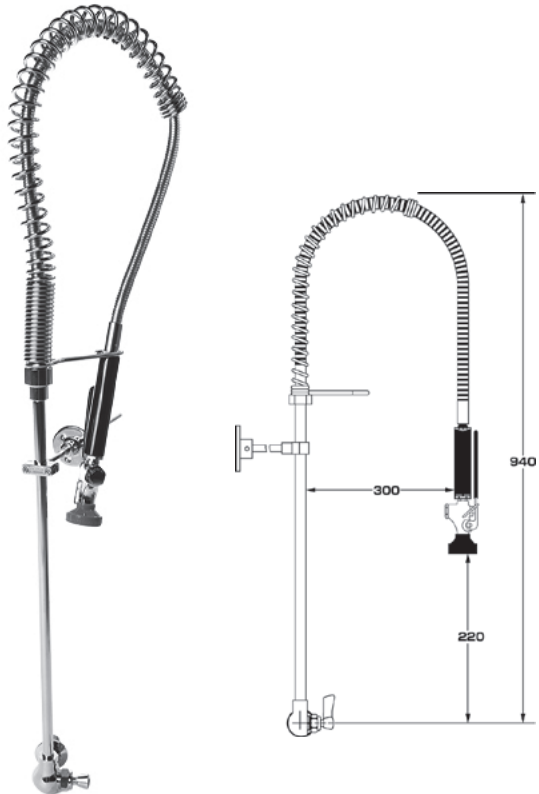
スプリングスタイルの立型プレリンスユニットで、逆流防止弁が装着されています。接続ホースはステンレス製ブレードフレキ(340mm)です。(接続径:1/2インチ)

2610



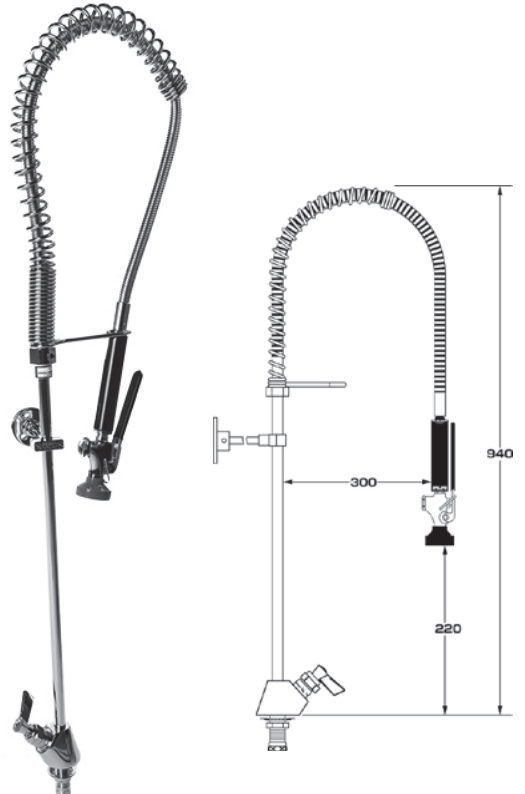
スプリングスタイルの横型プレリンスユニットで、逆流防止弁が装着されています。湯水芯々寸法は102mm固定です。(接続径:1/2インチ)

2710



スプリングスタイルの横型シングル・プレリンスユニットです。(接続径:1/2インチ)

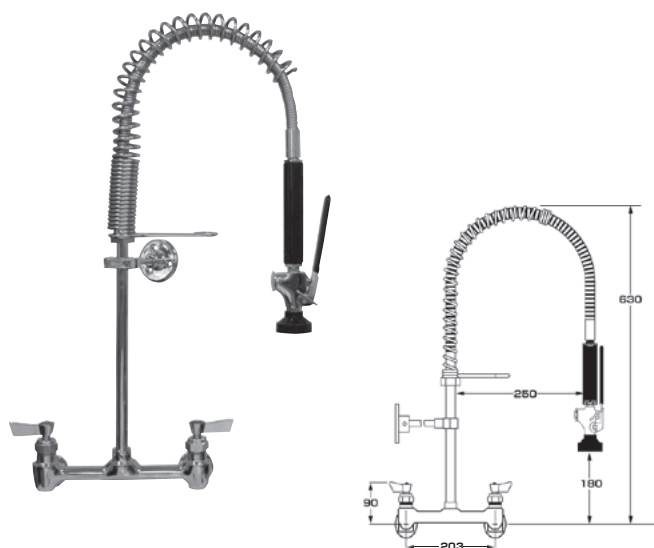
2810



スプリングスタイルの立型シングル・プレリンスユニットです。(接続径:1/2インチ)

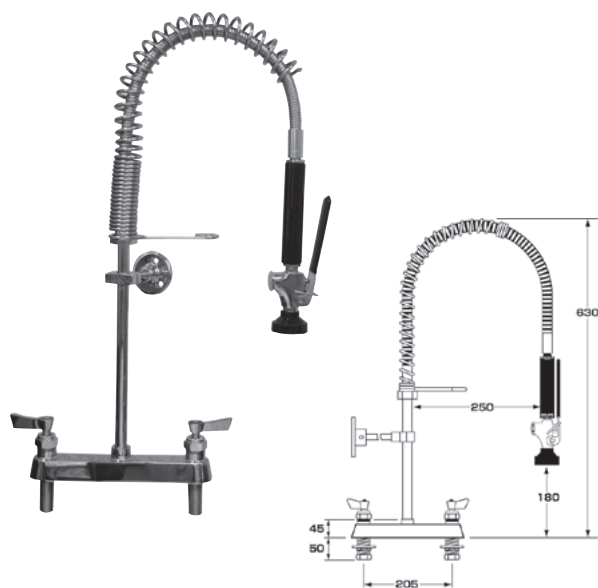
PRE-RINSE UNITS

2210-353



300mmライザーパイプ、530mmホース、ショートスプリングにより、全高を630mmに抑えた小型プレリンスユニット(横型)で、逆流防止弁が装着されています。湯水芯々寸法は203mm固定です。
(接続径:1/2インチ)

2310-353



300mmライザーパイプ、530mmホース、ショートスプリングにより、全高を630mmに抑えた小型プレリンスユニット(立型)で、逆流防止弁が装着されています。
(接続径:1/2インチ)

2928



コントロールバルブ以外の部品をすべて交換する時に使用する補修用アセンブリーです。
(ウォールブラケット無)
(接続径:3/8インチ)

2928-WB



コントロールバルブ以外の部品をすべて交換する時に使用する補修用アセンブリーです。
(ウォールブラケット付)
(接続径:3/8インチ)