

取扱説明書

目次

miniGELPlus1 miniGELPlus2

安全上のご注意	2
使用目的	5
各部の名称	5
設置と準備	6
ご使用方法	7
お手入れ	10
製品仕様	14
故障かなと思ったら	15
保証とアフターサービス (保証書)	16

このたびは、お買い上げいただきまして、誠にありがとうございます。安全に正しくご使用いただくため、お使いになる前に「取扱説明書」を必ずよくお読みになり、十分に理解してください。



お読みになった後は、この取扱説明書をいつも手元に置いてください。

保証書付 (16 ページにあります)




日本国内専用 (Use only in Japan)










安全上のご注意

- この「安全上のご注意」をよくお読みのうえ、製品を正しくお使いください。
人への危害や財産への損害を未然に防止するため、必ずお守りいただくことを記載しています。
- 記載内容を守らずに誤った使い方をした時に生じる危害や損害の程度を次の表示で区分して記載しています。

 警告	死亡または重傷を負う恐れがある内容。
 注意	傷害を負うことや、財産の損害が発生する恐れがある内容。

- お守りいただく内容を次の絵表示で説明しています。

	△記号は、警告、注意を促す内容です。 (左図の場合は高温注意)
	⊙記号は、してはいけない内容です。 (左図の場合は分解禁止)
	●記号は、実行しなければならない内容です。 (左図の場合は必ずアース線を接地する)

 警告	死亡または重傷を負う恐れがある内容。
 禁止	通電中は移動させない。 電源プラグや電源コードが傷つき、漏電による火災や感電の原因となります。
 分解禁止	分解、修理、改造をしない。 火災や感電の原因となります。
 禁止	AC100V以外の電源を使用しない。 火災や異常発熱の原因となります。
 水かけ禁止	水につけたり、水をかけたりしない。 ショートや漏電による火災や感電の原因となります。
 屋外禁止	屋外で使用しない。 ショートや漏電による火災や感電の原因となります。
 湿気禁止	湿度の高い場所や水がかかる場所に設置しない。 ショートや漏電による火災や感電の原因となります。
 注意	電源は専用コンセントからとる。 たこ足配線で使用すると火災や異常発熱の原因となります。
 注意	電源プラグはコンセントに根元まで確実に差し込む。 発熱したりほこり等が付着するなどして火災の原因となります。

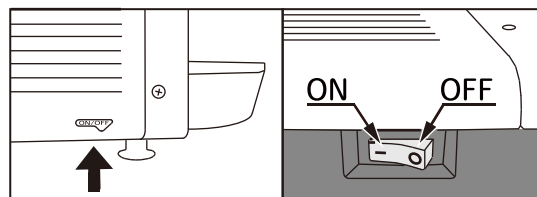
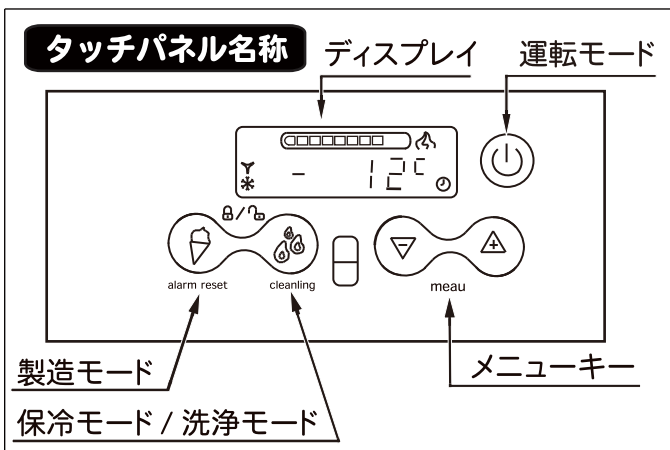
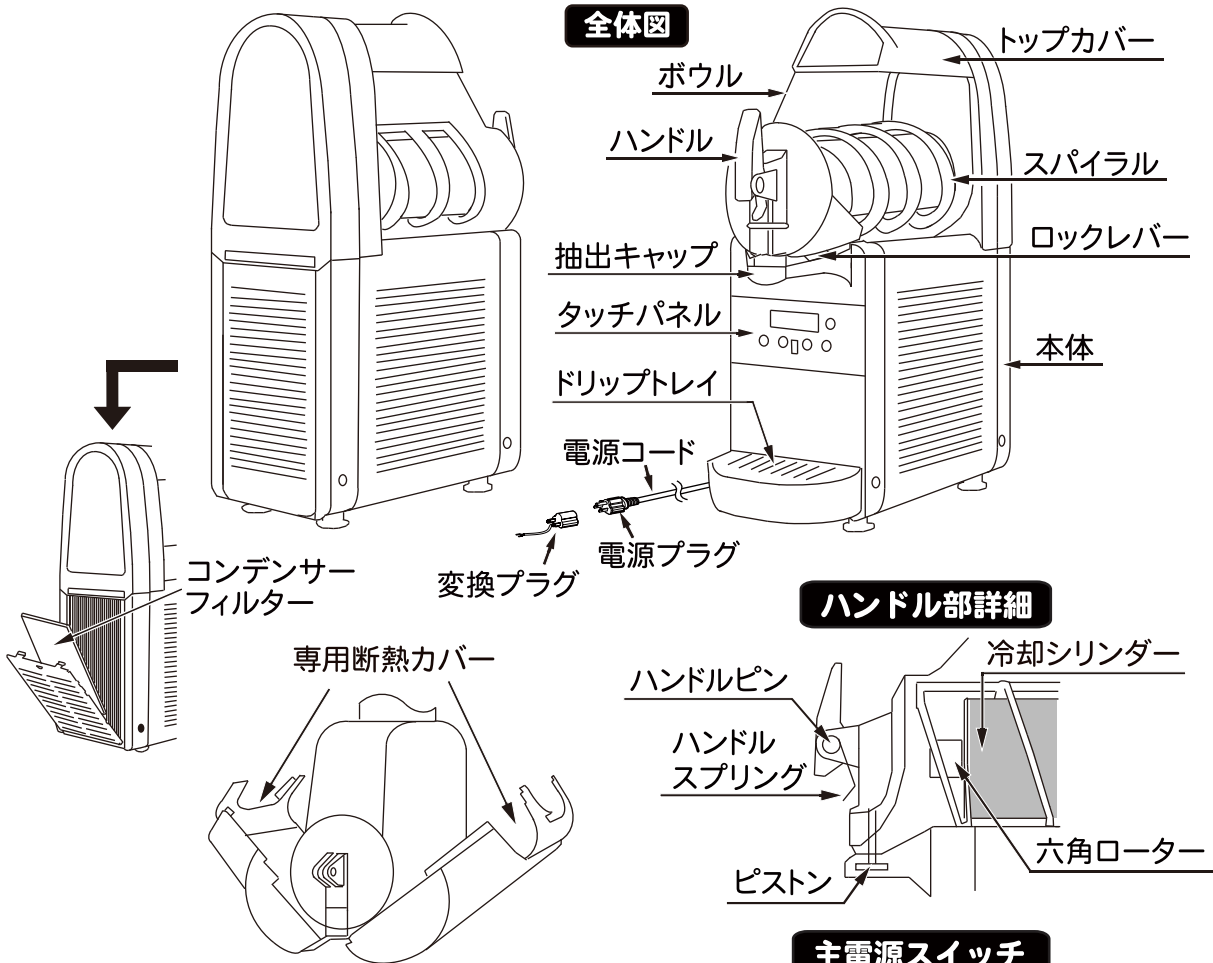
 注意	<p>電源プラグの刃および刃の取り付け面に、ほこりなどが付着していないか定期的に確認して取り除く。 ショートによる火災の原因となります。</p>
 禁止	<p>電源プラグや電源コードがいたんだり、コンセントの差し込みがゆるいときは使用しない。 火災や感電の原因となります。</p>
 禁止	<p>電源プラグ・電源コードを傷つけたり、加工したり、引っ張ったり、無理に曲げたり、ねじったり、束ねたり、重いものを乗せたり、挟み込んだり、熱源に触れさせたりしない。 火災や感電の原因となります。</p>
 濡れ手禁止	<p>濡れた手で電源プラグや電源スイッチなどの電気部品に触れたり操作しない。 感電の原因となります。</p>
 禁止	<p>子供だけで使わせたり、幼児の手の届くところで使わない。 感電やケガの原因となります。</p>
 プラグを抜く	<p>異常な臭いや音がしたり、煙が出たり、内部に水や異物が入った場合は、すぐ使用を中止して、電源スイッチを切り、電源プラグをコンセントから抜く。 火災や感電の原因となります。</p>
 注意	<p>製品を梱包しているポリ袋はすぐに廃棄する。 子供が誤って頭にかぶったり、巻き付いたりして窒息の原因となります。</p>
 禁止	<p>製品が破損した場合はすぐに使用を停止する。 火災やケガの原因となります。</p>
 禁止	<p>廃棄は専門の業者か、公的機関、又はお買い求めの販売店に依頼する。 (有料になる場合もあります)</p>
 禁止	<p>製品に新しい食材を入れて起動する際は、洗浄、殺菌を行う。 殺菌後に長時間放置しない。 健康を害する恐れがあります。</p>

 注意	傷害を負うことや、財産の損害が発生する恐れがある内容。
 プラグを持って抜く	電源プラグを抜くときは、コードを持たずに必ず先端の電源プラグをもって引き抜く。 感電やショートして発火の原因となります。
 注意	製品を落としたり、強い衝撃を加えない。 製品が破損した場合、ケガや火災の原因となります。
 禁止	製品の上に、重いものや水を入れたものを置かない。 製品が変形してケガをしたり、水がこぼれた場合にショートや感電の原因となります。
 プラグを抜く	使用時以外は、スイッチを切り、電源プラグをコンセントから抜く。 感電や漏電火災などの原因となります。
 アース線	アース線は必ず接続する。 感電の原因となります。
 禁止	スパイラルの回転中にトップカバーを開けない。投入口に手を入れない。 ケガや故障の原因となります。
 接触禁止	雷が鳴り始めたら、落雷の可能性がなくなるまで本体や電源コードに触れない。 感電の原因となります。
 周囲にすき間	製品の周囲は、すき間をあける。(15cm以上) 排気の熱がこもって故障の原因となります。
 フィルタ清掃	フィルタは定期的に清掃する。(1ヶ月に1回程度) 排気の熱がこもって故障の原因となります。
 禁止	食品以外で使用しない。 故障の原因になります。
 定期清掃	本説明書に記載されたお手入れを確実にを行う。 お手入れせずに使用を続けると、故障や異臭の原因となります。
 定期清掃	ドリップトレイの水分や食材は、こまめに捨てる。 ドリップトレイに水分などが溜まると、あふれたり、異臭の原因となります。
 禁止	加糖していない食材や水だけ入れて運転しない。 故障の原因になります。
 禁止	食材がボウルに入ってる時は、電源を切らない。 かくはんを止めると食材が固まり、氷塊ができる場合があります。 氷の溶解を待たずにスパイラルを再始動すると、製品が破損する恐れがあります。

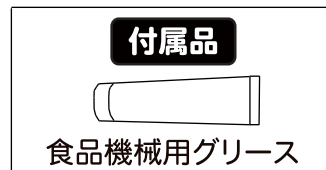
使用目的

この製品はソフトクリームやフローズンを製造する目的で作られています。
それ以外の用途に使用しないでください。

各部の名称



※主電源スイッチは本体
左下底部分にあります。



設置と準備

1. 梱包箱から製品を取り出し、取扱説明書、付属品をご確認ください。
同時に輸送中に破損がなかったかどうか確認してください。破損が確認された場合は、ただちに運送会社に報告してください。梱包材は長期使用されない際の保管や、修理を依頼される際に使用できるよう、保管しておいてください。

 注意	 注意	持ち運ぶ時や持ち上げる時は、決してボウルや冷却シリンダー部を持たない。
---	---	--

2. 製品を、水平で安定した十分な強度の作業台に置きます。
持ち運ぶ時は、ボウルや冷却シリンダー部を持たない。

 注意	 周囲にすき間	製品の周囲は、すき間をあける。(15cm以上) 排気の熱がこもって故障の原因となります
---	---	---

3. 冷却空気の流れを妨げないように、製品の周囲に少なくとも15cmのすき間を確保して設置します。外部から熱の影響を受けないために、直射日光を受ける所やガスコンロ等の熱源の近くには設置しないでください。
4. 製品をコンセントに接続する前に、コンセントの電圧がAC100V かどうか確認してください。延長ケーブルは使用しないでください。また、今後のメンテナンスのためにコンセントに手が届きやすい位置に機器を設置してください。

5. アース工事

感電防止のため、必ずアースを正しく取り付けてください。

詳しくは、お買い求めの販売店にご相談ください。アースの付け外しは、必ず電源プラグをコンセントから抜いて行ってください。

コンセント部が 3P タイプの場合

電源プラグを根元までしっかり差し込んでください。
アースも同時に接続されます。

コンセント部にアース端子がある場合

付属の変換プラグを電源プラグに取り付け [図 1 参照]、
変換プラグのアース線 (緑線) の先端を確実に
コンセント部のアース端子に取り付けてください。

コンセント部にアース端子がない場合

D種接地工事が必要ですので販売店にご相談ください。
(接地工事は電気工事士の資格が必要です。)

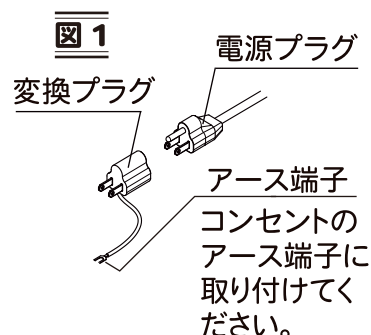
次のような場所にはアース線を取り付けしないでください。

(法令等で禁止されています。)

ガス管……………爆発や引火の危険があります。

電話線や避雷針…落雷のとき危険です。

水道管……………感電の恐れがあり危険です。



6. 使用前に必ず本書 10 ページの【お手入れ】に記載された手順に従って、
分解、洗浄、殺菌を行って下さい。本機は出荷前に洗浄や殺菌を行っていません。

ご使用方法

ご使用手順

1. ボウルに食材(最低3リットル)を入れます。
このとき製造中に体積が増えること(オーバーラン)を考慮して分量を調節し、最大容量まで食材を入れないでください。フローズンの場合は10%程度(仕込最大5リットル)
ソフトクリームの場合は30%程度(仕込最大4リットル)の体積増加を考慮してください。



注意



注意

ボウルに入れる食材の Brix 値 (ショ糖含有量) は 12 度以上とする。

※Brix 値 (ショ糖含有量) とは、水溶液中の砂糖 (ショ糖) の濃度の単位で、100g の水溶液中に 12g の砂糖がとけていると、Brix 値は 12 度となります。

2. コンセントに電源プラグを差し込みます。
 3. 主電源スイッチは本機の左下にあります。機能を次のとおりです。
OFF: 製品は停止します。 / ON : 製品は操作可能になります。
- 本機は、主電源スイッチ、タッチパネル、ディスプレイを備えています。
タッチパネルを使用して、機器の運転モードを選択できます。



注意



禁止

**スパイラルの回転中にトップカバーを開けない。
投入口に手を入れない。**
ケガや故障の原因となります。

4. タッチパネルについて[図2参照]
キーA: 2秒間押し続けると、待機モードから
運転モード、またはその逆に切り替わります。
運転モードでは、スパイラルが回転し、
冷却システムもオンになります。
ランプB: ランプ Bは主電源を入ると点灯します。
(キーAとランプBは、miniGELPlus2では
右側のタッチパネルだけにあります。)
キーC: 製造モードの時に押すと、食材の固さが上がります。
キーD: 製造モードの時に押すと、食材の固さが下がります。
キーE: 保冷モードになります。保冷モードに切り替わると、ランプFが点灯/点滅します。
キーH: 製造モードになります。製造モードに切り替わると、ランプGが点灯/点滅します。
センサーI: カップ検知センサー。カップ等が抽出口の下に置かれたことが検知されると、
スパイラルの運転速度が上がり、食材をスムーズに抽出できます。

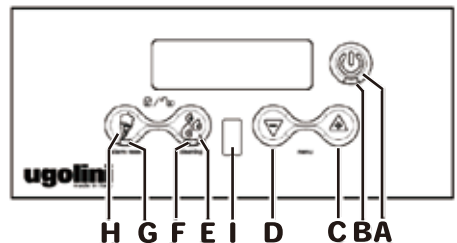


図2 タッチパネル

※ J: このマークが点灯しているときは、コンプレッサーが作動しています。

▽ K: このマークが点灯しているときは、冷却電磁弁が開いています。

s L: このマークとマークMが同時に点灯している時は、製品はスーパーサービスモードで運転中です。

s M: このマークが点灯している時は、製品はサービスモードで運転中です。

🌡 N: このマークが点灯している時は、運転中に温度アラームが作動したことを示します。

O: 食材温度

P: 固さ設定表示

Q: 温度の表示単位(°C)

🍵 R: このマークが点灯している時は、抽出口の下に置かれたカップまたはコーンが検知されています。

🔒 S: このマークが点灯している時は、タッチパネルがロックされています。

🔔 T: このマークが点灯している時は、アラームが作動中です。

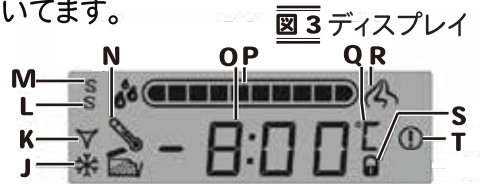


図3 ディスプレイ

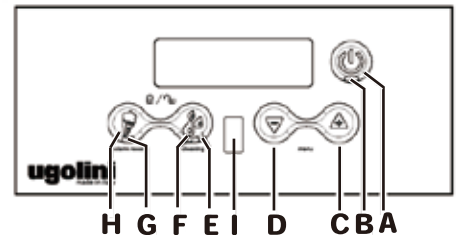


図2 タッチパネル

●製品を起動するには

主電源スイッチをONにセットしてください。ランプが赤色に点灯します。
キーAを製品が起動するまで押し続けてください。

●運転モードの切り替え

キーEまたはキーHを押して、任意の運転モードを選択してください。miniGELPlus2の場合、現在の運転モードのキー(EまたはH)を押すと、該当するスパイラルの回転および冷却運転を止めることができます。もう一度そのキー(EまたはH)を押すと、運転を再開します。

キーE: 保冷モード 食材を保存に適した温度に保ちます。
消費電力を節約したいときに便利です。

キーH: 製造モード ボウルに入れる材料に応じてソフトクリームやフローズンを製造します。

●その他の機能

○固さ調整

製造モードで運転中にキーCまたはキーDを押すと、食材の固さ(やわらかい1~10かたい)を調整できます。固さの設定は、レベル1~5 では0.5 刻み、レベル5~10 では1 刻みで調節できます。出荷時は8 に設定されており、ソフトクリームの製造に適した固さになっています。食材の種類に適した値の目安は、各々次のとおりです。

・フローズン: 1~3 ・シャーベット: 2~4 ・ソフトクリーム: 7~8

※ 9 以上は中身が固くなり過ぎ故障の原因になります。

○抽出可能のタイミング

製造中はランプG が点滅しています。食材が抽出可能になると、ランプG が点灯に変わります。フローズンドリンクまたはソフトクリームが完成したらカップを抽出口の下に持ち、ハンドルを手前にゆっくりと倒し、抽出します[図4参照]

○洗浄モード

製品が保冷モードに設定されている時に、キーE を3 秒間押し続けると洗浄モードが起動します。洗浄モードに切り替わると、ディスプレイの表示は「---」になります。いずれかのキーを押すと、洗浄モードから保冷モードに戻ります。

洗浄モード: スパイラルが高速で回転し、冷却システムがオフになります。製品の洗浄中や殺菌中に消毒液が冷却されるのを防止します。



図4

○温度アラーム

通常、ディスプレイの温度表示は点灯したままです。
ディスプレイにマークO が点灯した場合は、
食材温度が保冷温度の上限を超えてから所定の時間が経過したことを示します。
その場合は、食材が変質していないかどうか検査する必要があります。
アラームをリセットしてディスプレイを通常表示に戻すには、
キーH を3 秒間押し続けてください。

 注意	 禁止	食材保冷温度はお好みに応じて変更する。 出荷時の製品保冷温度は4℃に設定されています。
---	---	---

○キーロック

タッチパネルをロックして、いたずら操作を防止することができます。
ロックするには、キーE とキーH を同時に3 秒間押し続けてください。
ロックされるとディスプレイにマークT とともに「BLOC」と表示され、
すべての操作ができなくなります。ロックを解除するには、
再びキーE とキーH を同時に3 秒間押し続けてください。ロックが解除されると、
ディスプレイのマークT が消灯します。

○固さの過剰上昇防止

食材の固さが過度に上昇すると、製品の故障を防ぐため、冷却システムとスパイラルが
3分間停止し、ディスプレイに「----」と表示されます。
3分経過するとスパイラルと冷却システムの運転が再開し、
固さの設定がそれまでより1 段階下がります。
アラームメッセージをリセットしてディスプレイを通常表示に戻すには、
キーH を3 秒間押し続けてください。

○時計設定

①サービスモードの設定

現在時刻をセットするには、製品をサービスモードで起動する必要があります。
サービスモードで起動するには、キーAを押しながら主電源スイッチをONにします。
サービスモードに切り替わると、ディスプレイにマークMが表示されます。
現在時刻の設定は、待機モードに設定されているときのみ可能です。
現在時刻に関する設定内容はすべて保存され、製品の電源をいったんオフにしてから、
通常の運転モードで再度オンにした場合でも有効です。

②現在時刻の設定

キーCおよびDを同時に押すと、時 ⇒ 分 ⇒ 表示形式(12/24 時間)
の設定を促されます。キーC およびD で表示値を上下させ、キーA で決定します。
設定が完了したら、主電源スイッチをOFFにしてサービスモードを終了します。

 注意	 注意	製造モードで運転中にボウル内フローズン残量が 1リットル以下にならないように、食材を補充する。 故障の恐れがあります。
---	---	--

運転に役立つヒント

- 食材の冷却にかかる時間は、周囲温度、食材の初期温度、Brix値(ショ糖含有量)、脂肪分、設定粘度など、多くの要因で変わります。
- 予め冷やしておいた食材を注ぎ足しながら運転すると、製造効率が上がります。
- 継ぎ足しによる製造効率を上げるには、食材の液位が冷却シリンダーの半分程度まで下がったタイミングで材料を注ぎ足してください。

お手入れ



注意



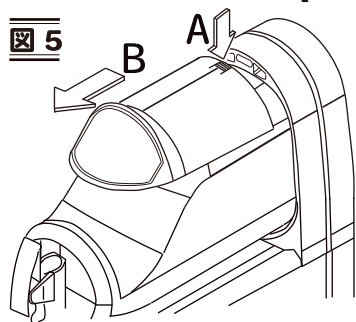
プラグを
持って抜く

お手入れの際は電源プラグをコンセントから抜く。
感電の恐れがあります。

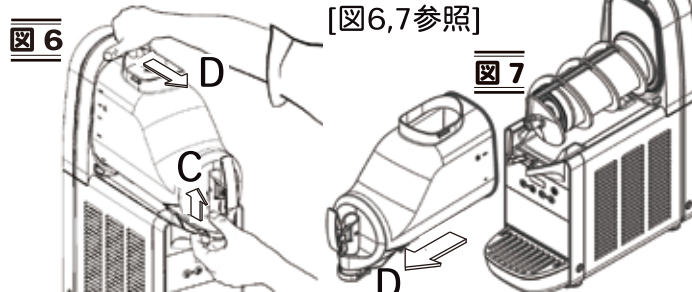
- 洗浄にあたっては、分解前にボウル内の食材を取り出して空にする必要があります。洗浄は下記の手順で行ってください。
 1. 各抽出口の下に容器を置き、ボウルを空にします。
必要に応じて食材が溶けるまで待ちます。
 2. ボウルを水で満たし、キーEを3秒間押し続け、洗浄モードを選択します。
 3. 終わったらボウルを空にします。
 4. キーA を長押し後、製品のスイッチを切ります。主電源スイッチをOFFにします。

分解

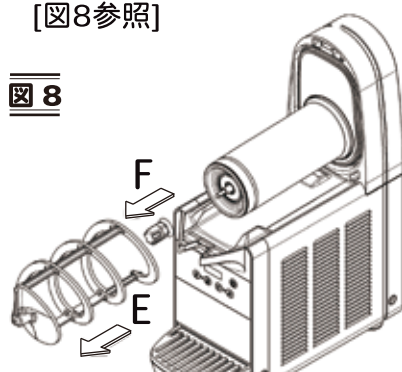
1. Aを押しつつ、Bの方向に力をかけ、
トップカバーを外します。[図5参照]



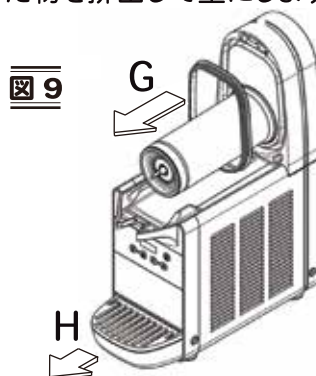
2. Cの方向にロックレバーを持ち上げつつ、
Dの方向へボウルを取り外します。
[図6,7参照]



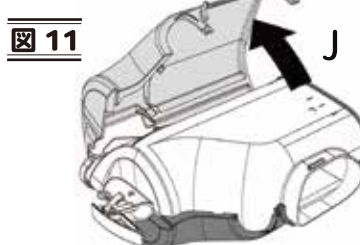
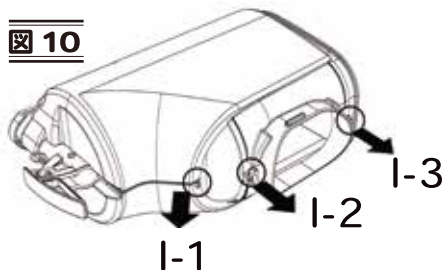
3. Eの方向にスパイラルを引き抜き、
Fの方向へ六角ローターを引き抜きます。
[図8参照]



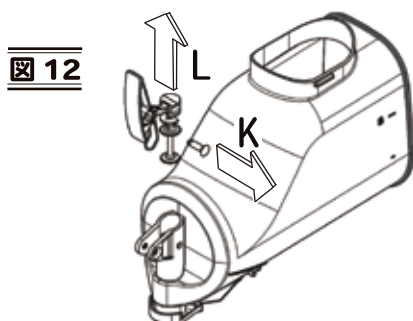
4. Gの方向に本体からガasketを取り外します。
Hの方向へドリフトレイを取り外し、
溜まった物を排出して空にします。[図9参照]



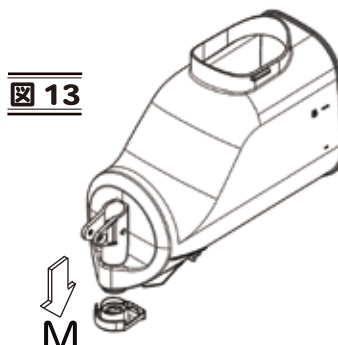
5. I.専用断熱カバーのツメを3箇所を外します。[図10参照]
Jの方向に専用断熱カバーを外します。[図11参照]



6. Kの方向にハンドルピンを取り外し、
Lの方向へピストンをハンドルごと抜き取ります。
[図12参照]



7. 抽出キャップをMの方向へ
ボウルから取り外します。[図13参照]



洗浄

1. シンクなどに湯(45～60℃)を約4 リットル張り、中性洗剤を洗剤メーカー推奨の濃度に溶かします。洗浄溶液の濃度が高すぎると、洗浄する部品を傷める恐れがあります。濃度が低すぎると、十分に洗浄ができません。研磨剤入り洗剤は使用しないでください。



注意



禁止

**プラスチック部品に適した洗剤を使用する。
ボウルおよび部品は食器洗浄機で洗浄しない。
破損の原因となります。**

2. 柔らかなブラシを使用し、食材と接するすべての部品を洗剤溶液で十分に洗います。
3. 柔らかなブラシを使用して、冷却シリンダーを洗浄します。
4. 水道水ですべての部品をすすぎます。



注意



禁止

**製品の周囲で大量の水を使用しない。
感電または製品の破損につながる恐れがあります**

殺菌



注意



注意

**殺菌は、必ずご使用前に行う
殺菌後、機器を長時間放置しないでください。**

1. 以下の操作を始める前に、抗菌せっけんで手を洗ってください。
2. シンクなどに約8リットルの湯(45～60℃)を張り、塩素系消毒剤(漂白剤)を薬剤メーカーの指示に従って加え、消毒液を作ります。
薬剤メーカーの指示がない場合は、塩素濃度が100ppm になるように調整してください。
3. すべての部品を、薬剤メーカーが指定した時間、消毒液に浸して殺菌します。
4. 殺菌済みの部品を、清潔な場所で自然乾燥させます。
5. 製品外面の水気を拭き取ります。このとき、硬い布は使用しないでください。

現場殺菌



注意



注意

**殺菌は、必ずご使用前に行う。
殺菌後、機器を長時間放置しないでください。**



注意



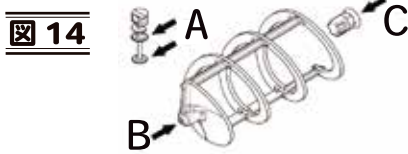
注意

**通常の殺菌と合わせて実施する。
現場殺菌は消毒に万全を期すため、必要に応じ、
後述する分解殺菌と合わせて実施するものです。
通常殺菌に代わるものではありません。**

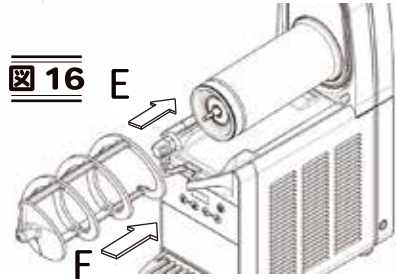
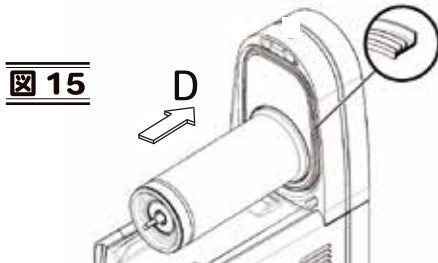
1. 注ぎやすい容器に湯(45～60℃)を張り、塩素系消毒剤(漂白剤)を薬剤メーカーの指示に従って加え、消毒液を作ります。薬剤メーカーの指示がない場合は、塩素濃度が100ppm になるように調整してください。
2. 消毒液をボウルに注ぎ入れます。
3. 柔らかなブラシを使用して、
ボウルの水位より上の部分とトップカバーの裏側に消毒液を塗りつけます。
4. トップカバーを取り付けて製品を洗浄モードで稼働し、2分間溶液をかくはんします。
終わったら、抽出口から溶液を排出させ、ボウルを空にします。
5. 水道水を注ぎ、ボウルに残った消毒液を洗い流します。

組立

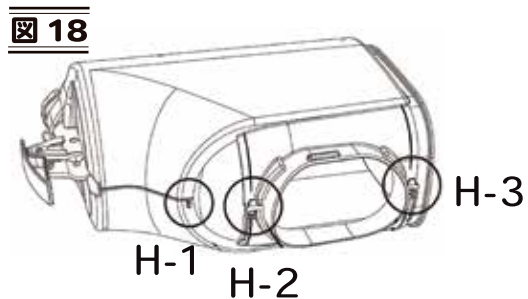
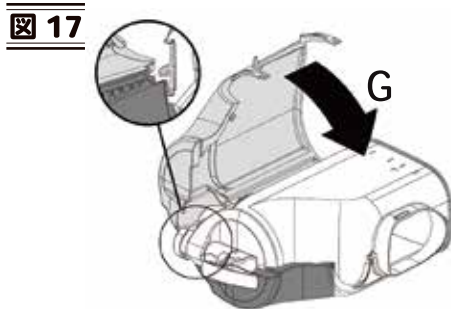
1. ドリフトレイを元の場所に取り付けます。
2. A.ピストン、B.スパイラル、C.六角ローターの摺動部分に食品機械用グリースを薄く塗ります。[図14参照]



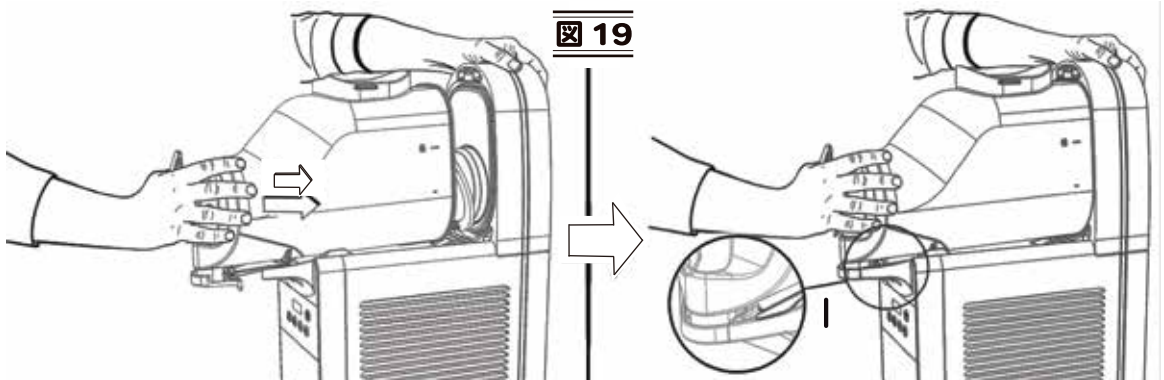
3. 抽出キャップを元の場所に取り付けます。
4. Dの方向にガスケットを取り付けます。[図15参照]
※径が大きい方の縁を背面パネルに沿わせる形に取り付けてください。
5. Eの方向に六角ローター、続いてFの方向にスパイラルを取り付けます。[図16参照]



6. Gの方向に断熱カバーを取り付けます。[図17参照]
H.断熱カバーのツメを3箇所引っ掛け、固定します。[図18参照]



7. ボウルと密着する面のガスケットに食用機械用グリースを塗布します。
続いて、ボウルを背面パネルに押し付けるようにして取り付けます。
このとき、ボウルが確実にガスケットに密着していることを確認してください。
密着するとI.ロックレバーが下がります。[図19参照]



定期的なお手入れ

- お手入れを始める前に必ず、製品の電源プラグを抜いてください。
- 1. 毎日: 製品を点検し、漏れを発見した場合、各構成部品が正しく取り付けられているかどうかを確認してください。
- 2. 毎月: 六角ローターのガスケットが摩耗していないかどうか確認してください。[図20参照]
- 3. 毎月: A.背面のカバーを外します。
B.コンデンサーフィルターを外し、ホコリを取り除きます。[図21参照]

図 20

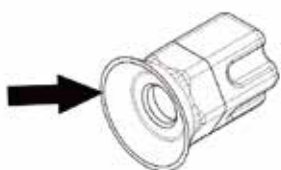
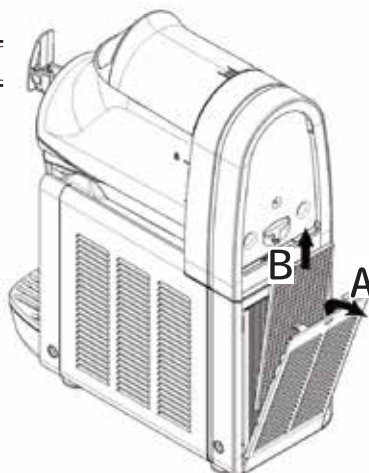


図 21



注意



注意

コンデンサーのフィンが鋭いので注意する。
ケガをする恐れがあります。

製品仕様

機種	miniGELPlus1	miniGELPlus2
定格電圧	単相 100V 50/60Hz	
消費電力	250W	550W/600W
外形寸法	W195×D480×H615mm	W395×D480×H615mm
ボウル容量	6L×1	6L×2
重量	25kg	48kg
付属品	食品機械用グリース ×1	
原産国	イタリア	

※仕様および外観の一部を改良のため予告なしに変更する場合がございますのでご了承ください。

故障かなと思ったら

①主電源スイッチが入らない

電源プラグはコンセントにしっかりささっていますか？



電源プラグは根元まで安全にしっかりと差してください。

室内の電源ブレーカーが入っていますか？



電源プラグを抜いて、室内の電源ブレーカーを確認してください。

②運転すると異音がする

ボウルの中身を確認してください。



ボウルに食材を入れずに運転したり、食材によっては異音がすることがあります。

③抽出口またはボウルから食材が漏れる。

部品は正しく組み込まれていますか？



本書【お手入れ】『組立』をご覧になり、不足部品がないか確認してください。また各部品を正しく組み込んでいるか確認してください。

④製品から異臭がする。

製品を定期的に洗浄していますか？



本書【お手入れ】の項目をご覧になり、定期的に洗浄を行ってください。

以上の方法でも復旧できなかった場合は、お買い求めの販売店または最寄りの取り扱い店、またはタイジ（株）にお申し付けください。
詳しくは「保証とアフターサービス（保証書）」（16 ページ）をご覧ください。

保証とアフターサービス（保証書）

- アフターサービスは、お買い求めの販売店または最寄りの取り扱い店、またはタイジにお申し付けください。
- この製品には保証書が付いています。無償保証期間はお買い上げから1年間です。但し、「使用目的」以外の用途に使われたときの故障は、保証期間内でも原則として有償修理とさせていただきます。保証書は記載内容をご確認の上、大切に保管してください。
- この製品の補修用性能部品の保有期間は生産打ち切り後5年間です。
※補修用性能部品とはその機能を維持するために必要な部品です。

ウェブでのご連絡は下記へ

タイジ株式会社
お問い合わせ

<https://www.taiji.co.jp/service/>

弊社へ直接ご連絡の際は下記へ

タイジ株式会社
東日本営業所

〒210-0858
神奈川県川崎市川崎区大川町 8-2
TEL 044-329-5880 E-mail east_sales@taiji.co.jp

タイジ株式会社
西日本営業所

〒533-0021
大阪府大阪市東淀川区下新庄 5-26-21
TEL 06-6990-6853 E-mail west_sales@taiji.co.jp

保証期間中、本保証書に記載された保証規定により無償修理いたします。

保証規定

- 上記保証期間内に取扱説明書、本体貼付ラベル等の注意書に従った正常な使用状態で故障した場合は、無償修理させていただきます。
- 保証期間内でも次のような場合は有償修理になります。
 - 使用上の誤り及び不当な修理や改造による故障及び損傷。
 - 故障の原因が本製品以外の他の機器による場合。
 - 天災地変による故障及び損傷。
 - 消耗部品扱いの部品の修理・交換。
 - 本保証書の掲示がない場合。
 - 本保証書にご購入年月日、お客様名、販売店名の記入のない場合。
- ご転居やご贈答等でお買い上げ販売店に修理をご依頼になれない場合は、発売元または販売元へご相談ください。
- 本保証書は再発行いたしませんので大切に保管してください。
- 本保証書は日本国内でのみ有効です。

This warranty is valid only in Japan.

この保証書は本書に明示した期間、条件の下において無償修理をお約束するものです。従ってこの保証書によって、お客様の法律上の権利を制限するものではありませんので、保証期間経過後の修理等についてご不明な場合は、お買い上げの販売店または販売元へお問い合わせください。

保証書

(ご購入された機種に○をしてください)

機種名	miniGELPlus1・miniGELPlus2		
製造番号			
ご購入年月日	年	月	日
保証期間	ご購入日より 1年間		
お客様	お名前 様		
	ご住所		
販売店	住所・店名		
	電話番号 ()		

お客様の個人情報のお取り扱いについて

当社及び当社関係会社（以下「当社」）は、お客様よりお知らせ頂いたお客様の氏名・住所などの個人情報（以下「個人情報」）を、下記の通り、お取り扱いします。

- 当社は、お客様の個人情報を、当社製品のご相談への対応や修理およびその確認、新製品開発などに利用させていただき、これらの目的のためにご相談内容の記録を残すことがあります。なお、修理やその確認業務を当社の協力会社に委託する場合法令に基づく業務の履行または権限の行使のために必要な場合、その他正当な理由がある場合を除き、当社以外の第三者に個人情報を開示・提供いたしません。
- 当社は、お客様の個人情報を適正な管理と利用、保護いたします。
- お客様からのご本人の個人情報に関する問い合わせ、変更、削除については、ご相談いただきました窓口までご連絡いただければ、合理的な範囲内で速やかに対応いたします。