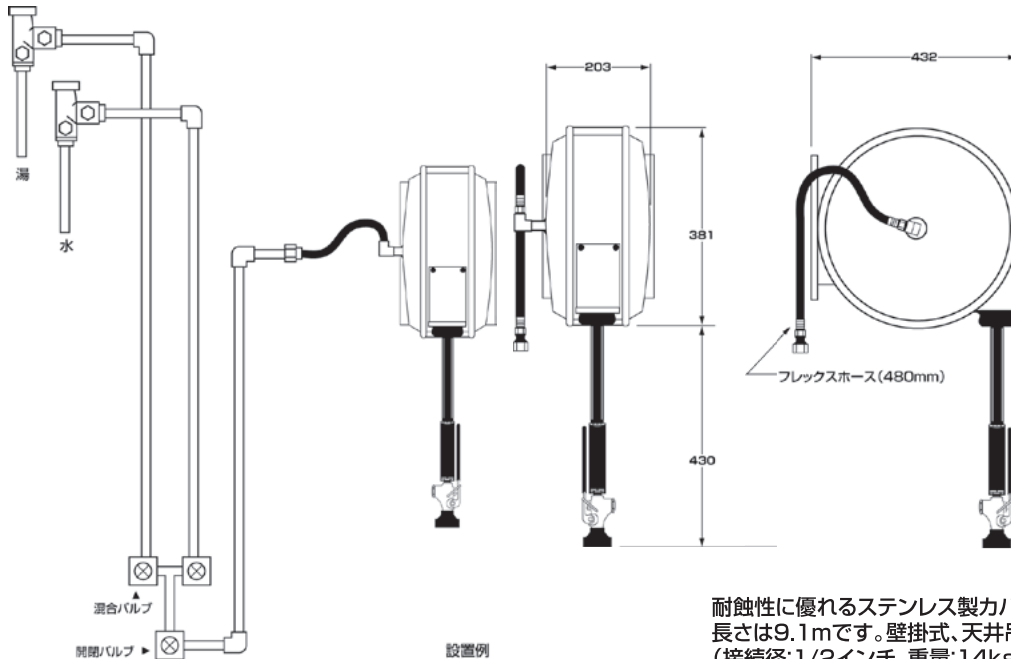


REEL-RINSE UNITS

2985

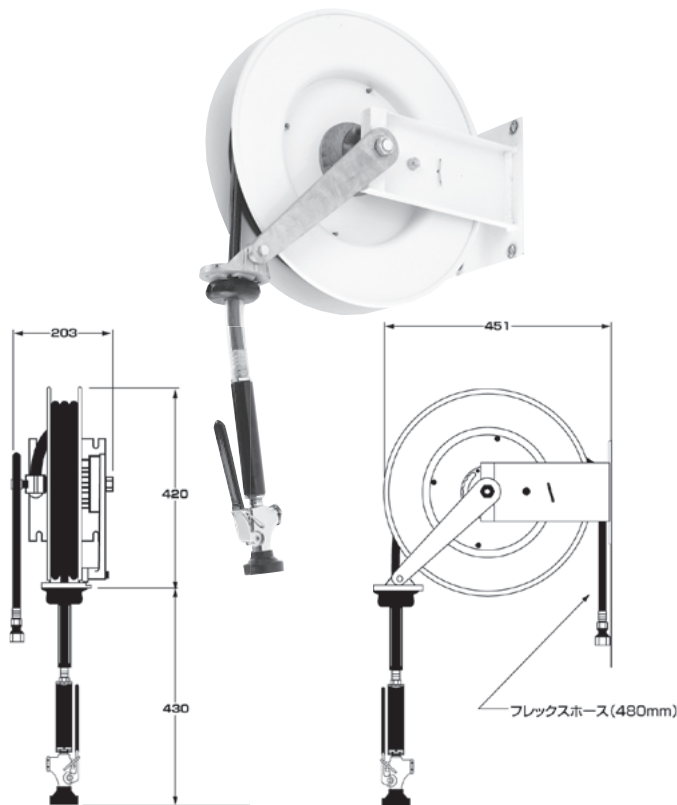
リールリンスユニットを利用する事により、水を経済的に無駄なく

使用することができます。オートリール機構を採用していますので、ホースはご使用に適した長さでストップし、また、自動的に収納されます。天井、床、アンダーカウンターなど、お望みの場所に取り付けることができます。ホースは、3層耐圧強化構造になっており、最高水圧14kg/cm²、水温60°Cの連続使用に耐える様に設計されています。



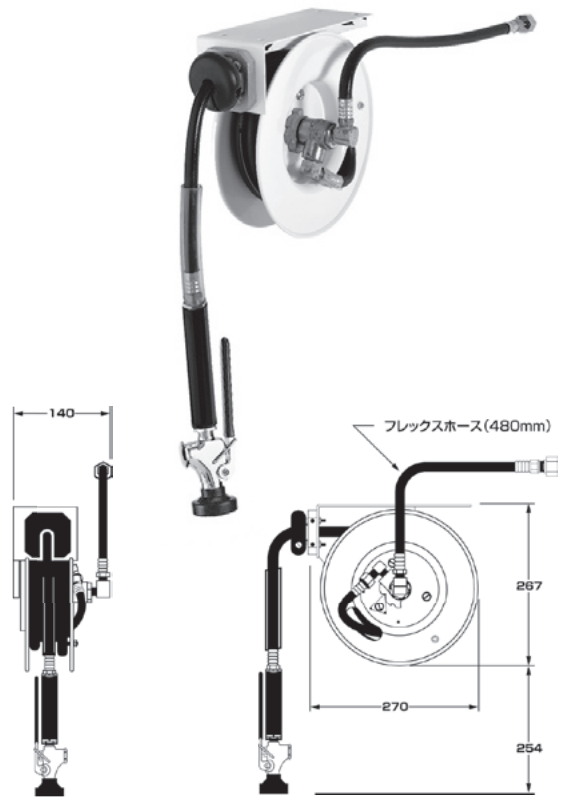
耐蝕性に優れるステンレス製カバーが装着されたリールリンスで、ホースの長さは9.1mです。壁掛式、天井吊式の両方の設置方法が可能です。(接続径:1/2インチ、重量:14kg)

2980



リールは、白色焼付けエナメル仕上げで、ホースの長さは10.5mです。アームの取付角度を変えることにより、壁掛式、天井吊式の両方の設置方法が可能です。(接続径:1/2インチ、重量:12kg)

2984



アンダーカウンター用に開発された小型タイプのリールリンスユニットです。リールは白色焼付けエナメル仕上げで、ホースの長さは3.6mです。(接続径:1/2インチ、重量:6kg)

リールリンスユニット
節水スプレーバルブ

プレリンスユニット

ユーティリティ
スプレー

グラスファイラー

ケトルファイラー

フォーセット

ディップバーウエル
・サービスマス

フットバルブ

ロータリー
ドレンバルブ

アクセサリ

パーツリスト