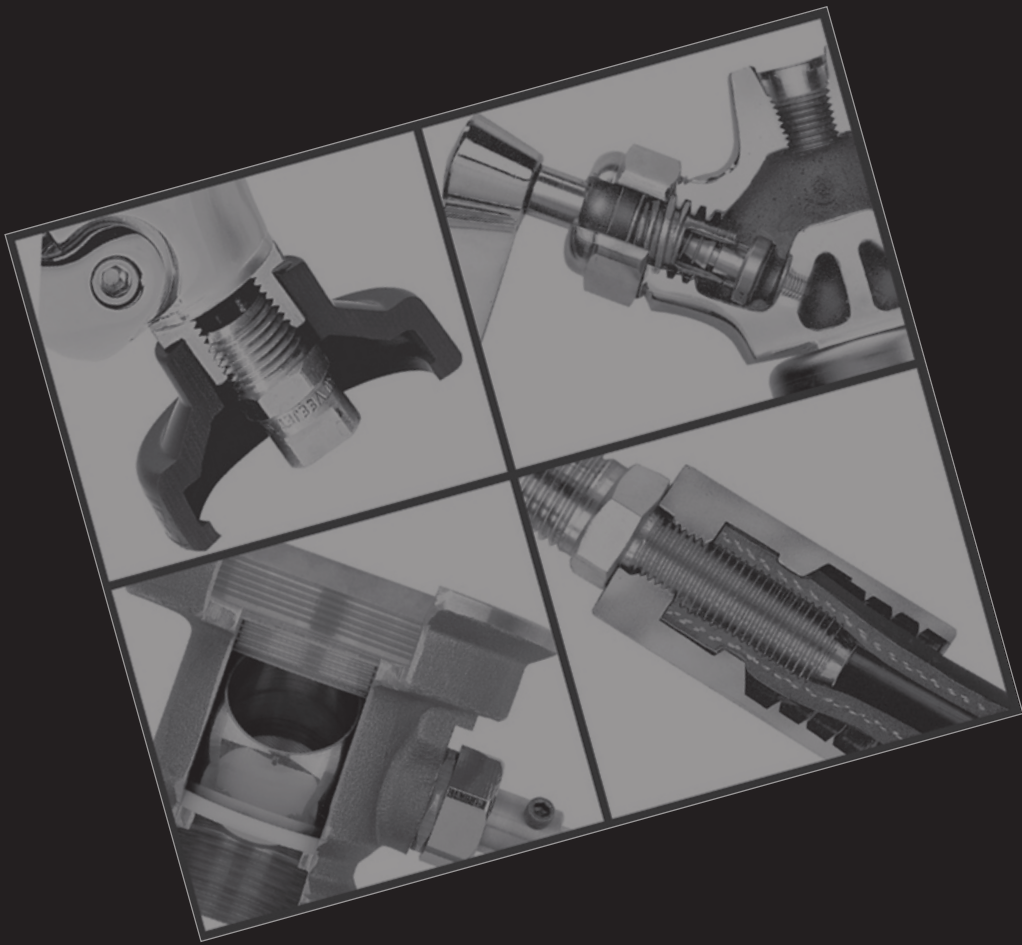


# FISHER



**AXIA**

1936 年以來、FISHER は厨房用水栓一筋に、力を注い  
 フォーセットのプレステージ、FISHER。これからも、



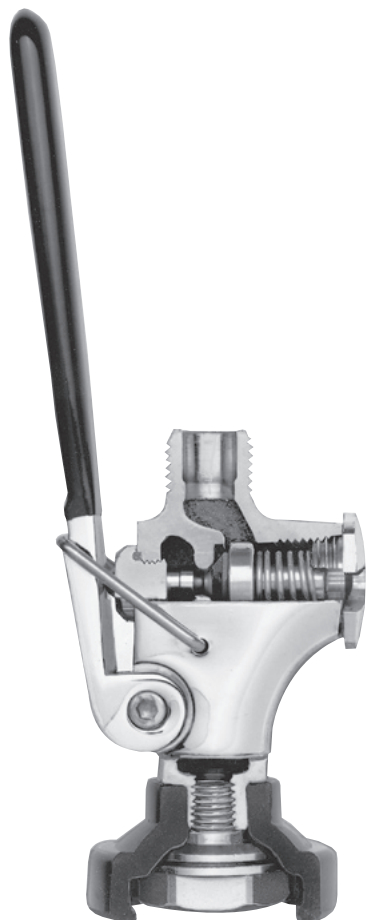
## CONTENTS

|  |           |
|--|-----------|
| <b>SPRAY VALVE</b><br>節水スプレーバルブ                | P4        |
| <b>REEL-RINSE UNITS</b><br>リールリンスユニット          | P5        |
| <b>PRE-RINSE UNITS</b><br>プレリンスユニット            | P6 ~ P9   |
| <b>UTILITY SPRAYS</b><br>ユーティリティースプレー          | P10 ~ P11 |
| <b>GLASS FILLERS</b><br>グラスフィラー                | P12       |
| <b>KETTLE FILLERS</b><br>ケトルフィラー               | P13       |
| <b>FAUCETS</b><br>フォーセット                       | P14 ~ 15  |
| <b>DIPPERWELL / SERVICE</b><br>ディッパーウェル / サービス | P16       |
| <b>FOOT VALVE</b><br>フットバルブ                    | P17       |
| <b>ROTARY DRAIN VALVES</b><br>ドレンバルブ           | P18 ~ 19  |
| <b>ACCESSORIES</b><br>アクセサリ                    | P20 ~ P21 |
| <b>PARTS LIST</b><br>パーツリスト                    | P22 ~ P23 |

## INDEX

| 製品番号     | ページ数 | 製品番号    | ページ数 | 製品番号     | ページ数 |
|----------|------|---------|------|----------|------|
| 1007     | P12  | 2710    | P8   | 3315     | P15  |
| 1009     | P12  | 2810    | P8   | 3710     | P14  |
| 1117     | P12  | 2928    | P9   | 3711     | P14  |
| 1821     | P15  | 2928-WB | P9   | 3712     | P14  |
| 1856     | P16  | 2980    | P5   | 3713     | P14  |
| 1945     | P15  | 2984    | P5   | 3714     | P14  |
| 2046     | P15  | 2985    | P5   | 3715     | P15  |
| 2110     | P8   | 3010    | P14  | 8261     | P16  |
| 2140     | P13  | 3011    | P14  | 9029     | P12  |
| 2161     | P10  | 3012    | P14  | 9158     | P11  |
| 2170     | P10  | 3013    | P14  | 9159     | P12  |
| 2210     | P6   | 3014    | P14  | 9734     | P11  |
| 2210-300 | P6   | 3015    | P15  | 18627    | P4   |
| 2210-353 | P9   | 3042    | P16  | 22306    | P18  |
| 2210-400 | P6   | 3043    | P16  | 22306-BS | P19  |
| 2229     | P6   | 3070    | P17  | 22314    | P18  |
| 2240     | P13  | 3170    | P17  | 22411    | P18  |
| 2261     | P10  | 3250    | P14  | 22438    | P18  |
| 2270     | P10  | 3251    | P14  | 22438-BS | P19  |
| 2310     | P7   | 3252    | P14  |          |      |
| 2310-300 | P7   | 3253    | P14  |          |      |
| 2310-353 | P9   | 3254    | P14  |          |      |
| 2310-400 | P7   | 3255    | P15  |          |      |
| 2329     | P7   | 3310    | P14  |          |      |
| 2361     | P11  | 3311    | P14  |          |      |
| 2370     | P11  | 3312    | P14  |          |      |
| 2445     | P16  | 3313    | P14  |          |      |
| 2610     | P8   | 3314    | P14  |          |      |

で来ました。ここに、その真価が見事に結集されました。  
グローバル・フードサービスの発展に貢献していきます。



## スプレーバルブ

### 1 効率的なスプレーバルブ (10L/分、5.6kg/cm<sup>2</sup>)

スプレーバルブから放出されるパワフルな水の流れはリンス効果を増大させ、洗浄時間を減らすとともに、消費水量を大幅に節約できます。

### 2 メタルノズル

ノズルは真鍮製で破損の心配がなく、バルブ本体にねじ込み式になっていますので、ネジ穴などからの水漏れの心配もありません。

### 3 クリップ

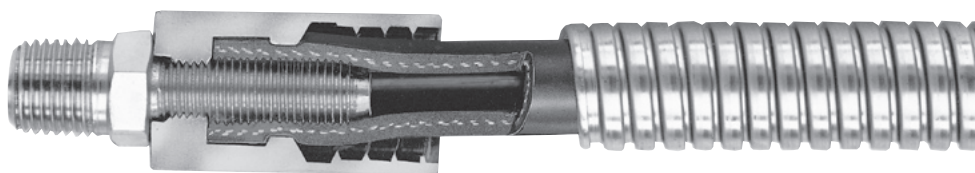
ビルトイン式のクリップは、ワンタッチでハンドルレバーを固定 / 解除出来ます。

### 4 バンパー

万一、洗浄時にスプレーバルブの先端が食器に当たっても、大型バンパーにより、食器を破損させることはありません。

### 5 ガasket

内部構造はシンプルで、ガスケット類の交換はいたって簡単です。



## ホース

ステンレスカバーで覆われたフレキシブルホースは、通常のゴムホースではなく、三層（外側より、ネオプレン、レーヨン、ラバー）耐圧強化構造になっており、湯温 60℃、水圧 18kg/cm<sup>2</sup> での連続使用に耐える様に設計されており、驚くほど丈夫で耐久性に優れたホースです。

リールリンスユニット  
節水スプレーバルブ  
プレリンスユニット  
ユーティリティー  
スプレー  
グラスファイラー  
ケトルファイラー  
フォーセット  
ディップバーウエル  
・サービス  
フットバルブ  
ロータリー  
ドレンバルブ  
アクセサリ  
パーツリスト

# SPRAY VALVE

## 18627

従来のスプレーバルブ（2990）と同条件下で比較すると、  
約半分の消費水量で同等の洗浄効果が得られる節水型のスプレーバルブです。



| 水圧                  | 吐水量       |
|---------------------|-----------|
| 2kg/cm <sup>2</sup> | → 約2.8L/分 |
| 3kg/cm <sup>2</sup> | → 約3.3L/分 |
| 4kg/cm <sup>2</sup> | → 約3.9L/分 |

\*目安ですので、実際の吐水量と異なる場合があります。  
\*水圧の低い場所では、給湯機の最低着火水量に達しない場合、湯が使用できない場合があります。

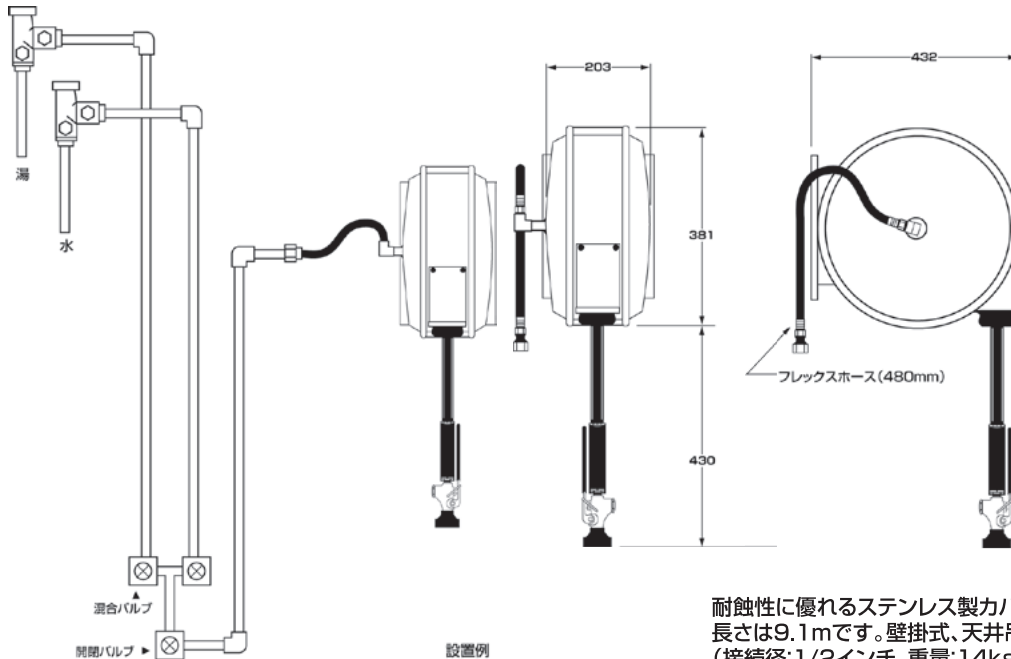
従来の多孔式シャワータイプと異なり、高圧洗浄機と同じ1穴タイプのノズルから、扇型に噴出される高速水流により、食器等に付着した汚れをパワフルに削ぎ落します。

すべてのプレリンスユニットで、節水スプレーバルブに入れ替えての出荷が可能です。  
モデル番号の後に、-WS(WATER SAVERの略)をお付け下さい。  
例: 2210-WS、2310-400-WS

# REEL-RINSE UNITS

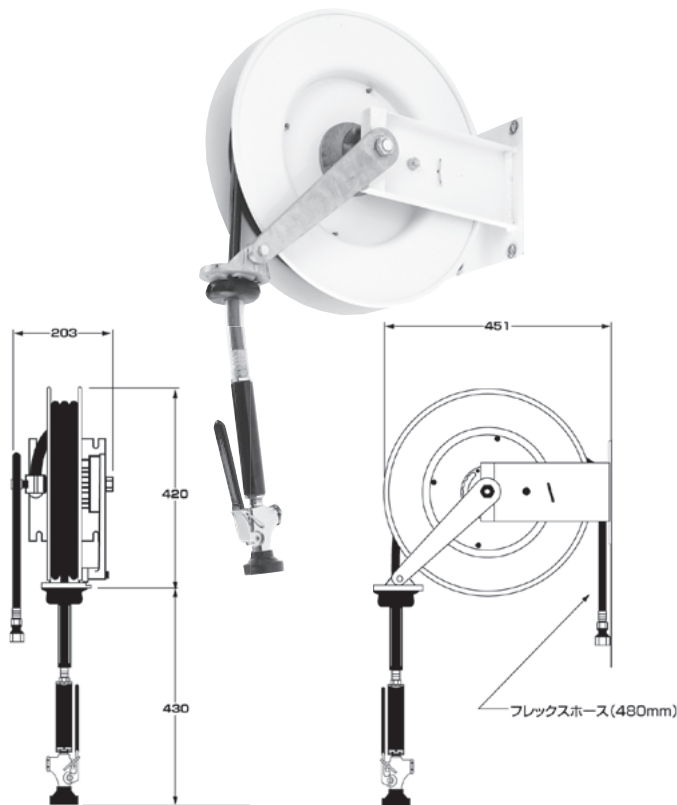
## 2985

リールリンスユニットを利用する事により、水を経済的に無駄なく使用することができます。オートリール機構を採用していますので、ホースはご使用に適した長さでストップし、また、自動的に収納されます。天井、床、アンダーカウンターなど、お望みの場所に取り付けることができます。ホースは、3層耐圧強化構造になっており、最高水圧14kg/cm<sup>2</sup>、水温60°Cの連続使用に耐える様に設計されています。



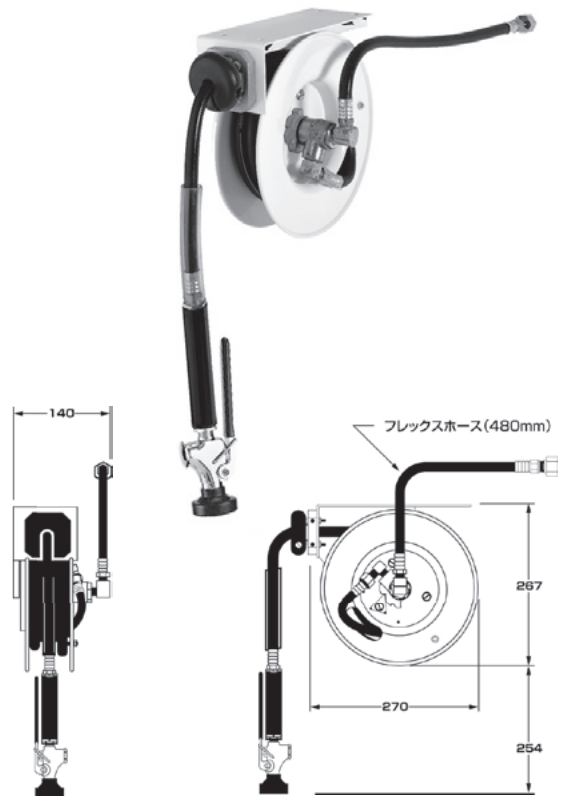
耐蝕性に優れるステンレス製カバーが装着されたリールリンスで、ホースの長さは9.1mです。壁掛式、天井吊式の両方の設置方法が可能です。(接続径:1/2インチ、重量:14kg)

## 2980



リールは、白色焼付けエナメル仕上げで、ホースの長さは10.5mです。アームの取付角度を変えることにより、壁掛式、天井吊式の両方の設置方法が可能です。(接続径:1/2インチ、重量:12kg)

## 2984



アンダーカウンター用に開発された小型タイプのリールリンスユニットです。リールは白色焼付けエナメル仕上げで、ホースの長さは3.6mです。(接続径:1/2インチ、重量:6kg)

リールリンスユニット  
節水スプレーバルブ

プレリンスユニット

ユーティリティ  
スプレー

グラスファイラー

ケトルファイラー

フォーセット

ディップパーウエル  
・サービス

フットバルブ

ロータリー  
ドレンバルブ

アクセサリ

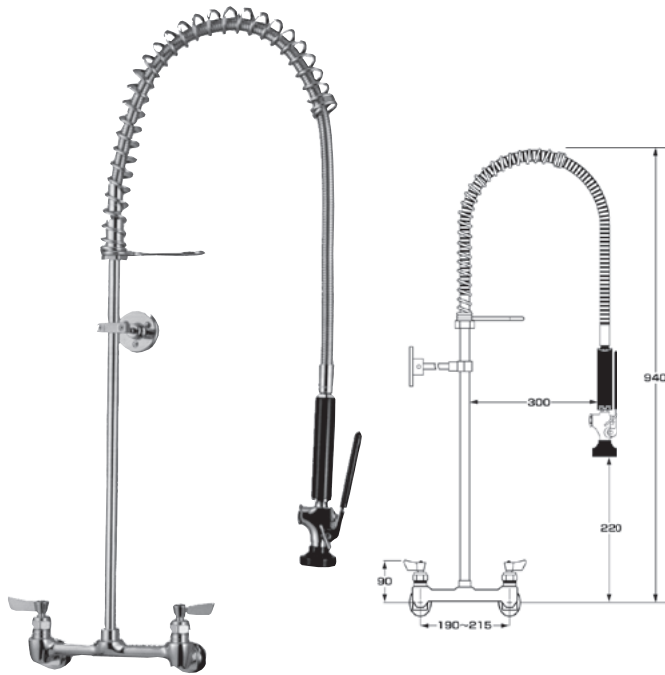
パーツリスト

リールリンスユニット  
 節水スプレーバルブ  
 プレリンスユニット  
 ユーティリティ  
 スプレー  
 グラスファイラー  
 ケトルファイラー  
 フォーセット  
 デイパーウエ  
 ル・サービ  
 ス  
 フットバルブ  
 ロータリー  
 ドレンバルブ  
 アクセサリー  
 パーツリスト

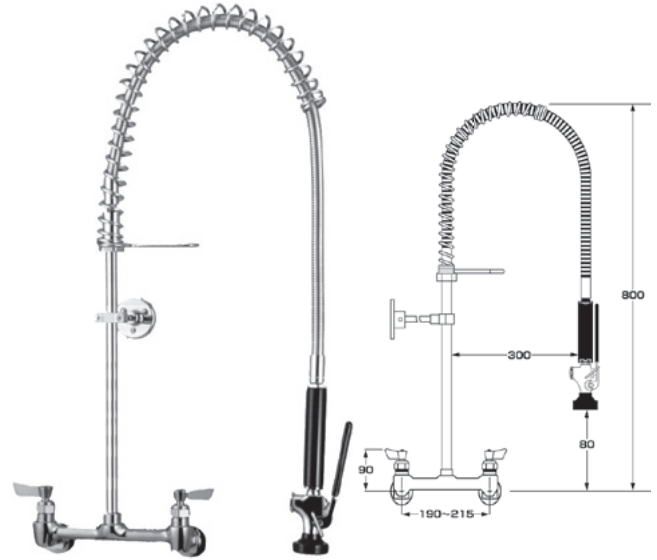
# PRE-RINSE UNITS

## 2210

## 2210-400



<日水協認証登録品>



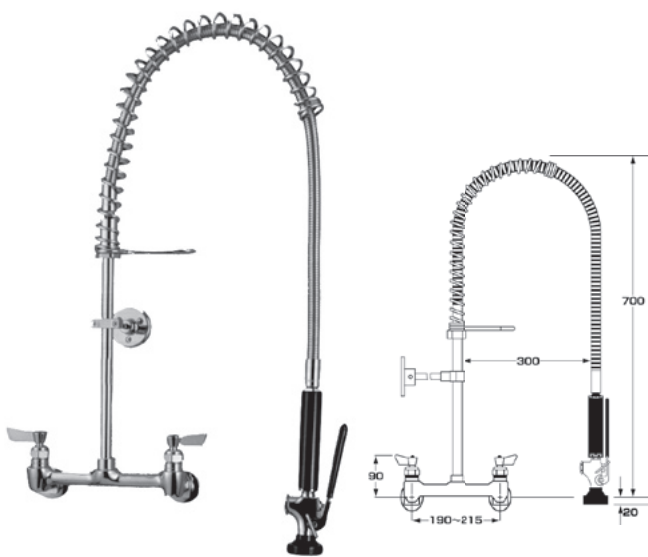
<日水協認証登録品>

スプリングスタイルの横型プレリンスユニットで、逆流防止弁が装着されています。左右水栓部の間隔は、190～215mmの間で調節できます。(接続径:1/2インチ)

2210(横型プレリンスユニット)のライザーパイプを400mmに変更し、高さを140mm低く(全高:約800mm)したモデルです。(接続径:1/2インチ)

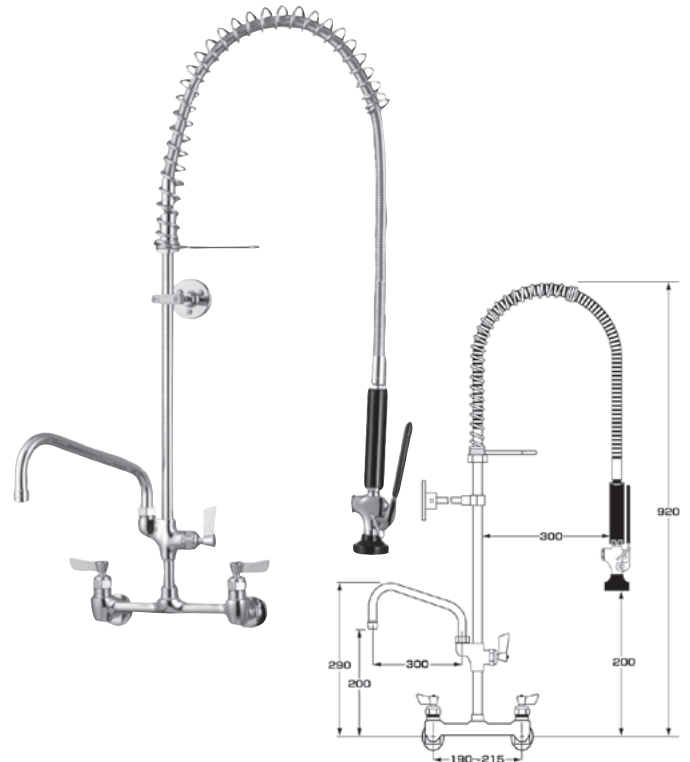
## 2210-300

## 2229



<日水協認証登録品>

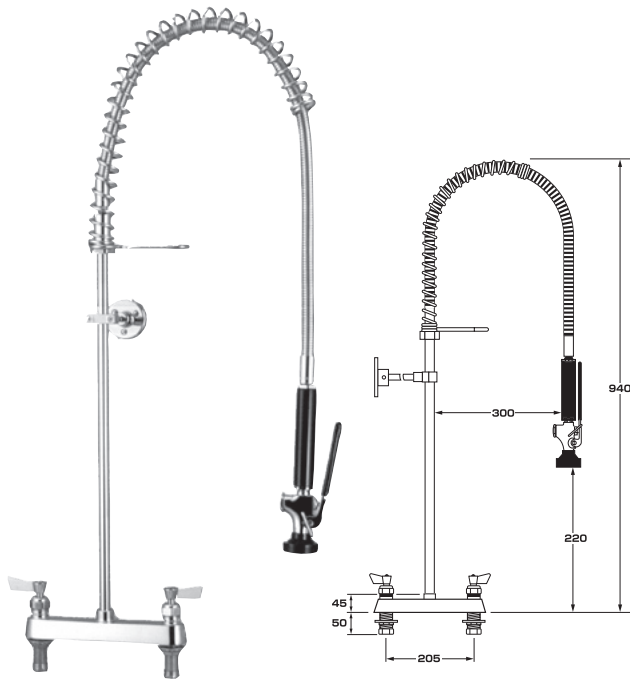
2210(横型プレリンスユニット)のライザーパイプを300mmに変更し、高さを240mm低く(全高:約700mm)したモデルです。(接続径:1/2インチ)



2210(横型プレリンスユニット)に、フォーセットを取り付けたユニットです。(接続径:1/2インチ)

# PRE-RINSE UNITS

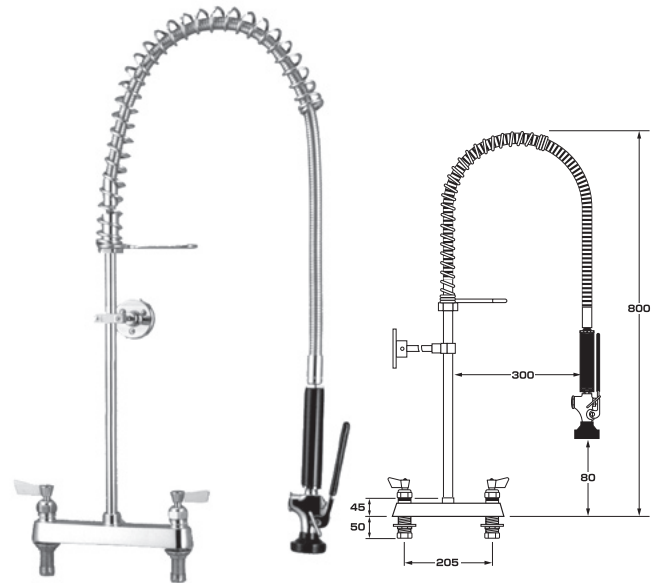
## 2310



<日水協認証登録品>

スプリングスタイルの立型プレリンスユニットで、逆流防止弁が装着されています。  
(接続径:1/2インチ)

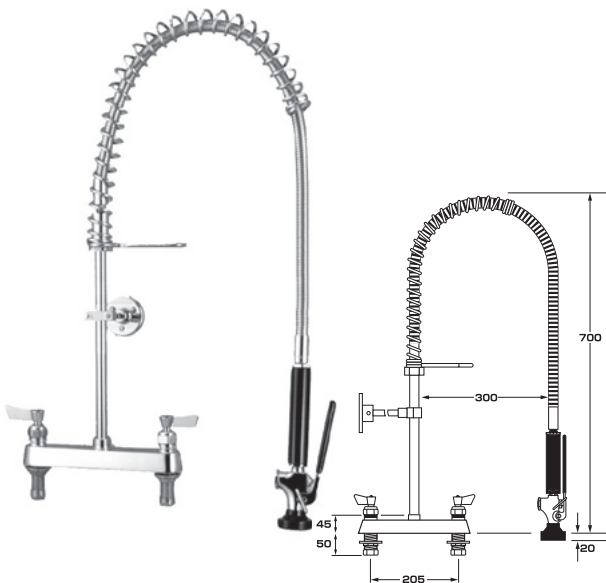
## 2310-400



<日水協認証登録品>

2310(立型プレリンスユニット)のライザーパイプを400mmに変更し、高さを140mm低く(全高:約800mm)したモデルです。  
(接続径:1/2インチ)

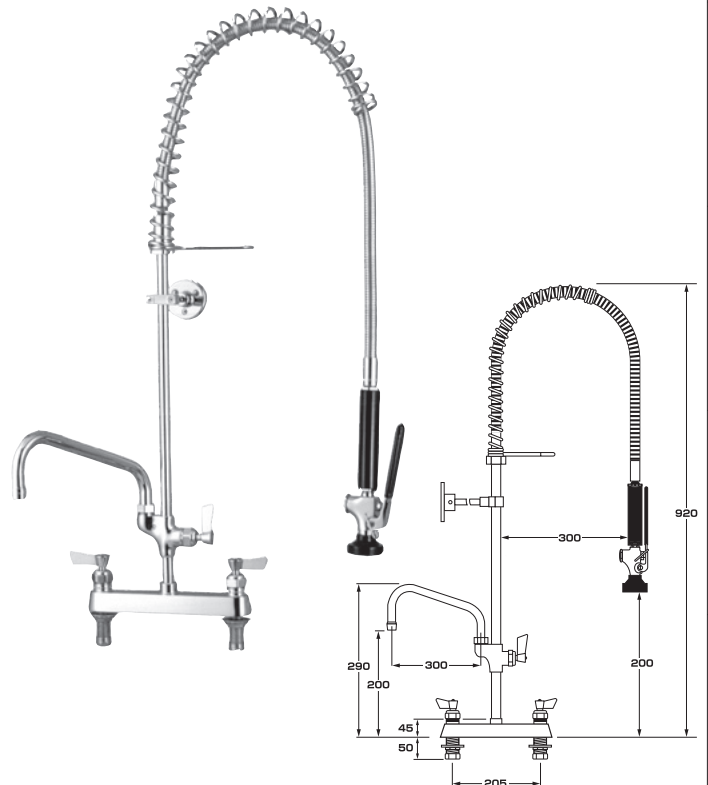
## 2310-300



<日水協認証登録品>

2310(立型プレリンスユニット)のライザーパイプを300mmに変更し、高さを240mm低く(全高:約700mm)したモデルです。  
(接続径:1/2インチ)

## 2329



2310(立型プレリンスユニット)に、フォーセットを取り付けたユニットです。  
(接続径:1/2インチ)

リールリンスユニット  
節水スプレーバルブ

プレリンスユニット

ユーティリティ  
スプレー

グラスファイラー

ケトルファイラー

フォーセット

ディップバーウエル  
・サービスマス

フットバルブ

ロータリー  
ドレンバルブ

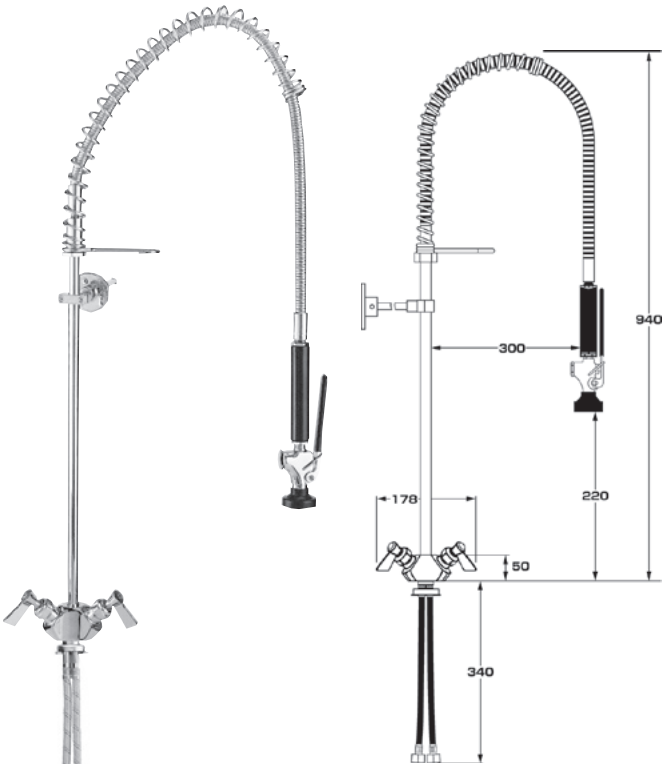
アクセサリ

パーツリスト

リールリンスユニット  
 節水スプレーバルブ  
 プレリンスユニット  
 ユーティリティ  
 スプレー  
 グラスファイラー  
 ケトルファイラー  
 フォーセット  
 デイパーウエル  
 ・サービス  
 フットバルブ  
 ロータリー  
 ドレンバルブ  
 アクセサリー  
 パーツリスト

# PRE-RINSE UNITS

## 2110



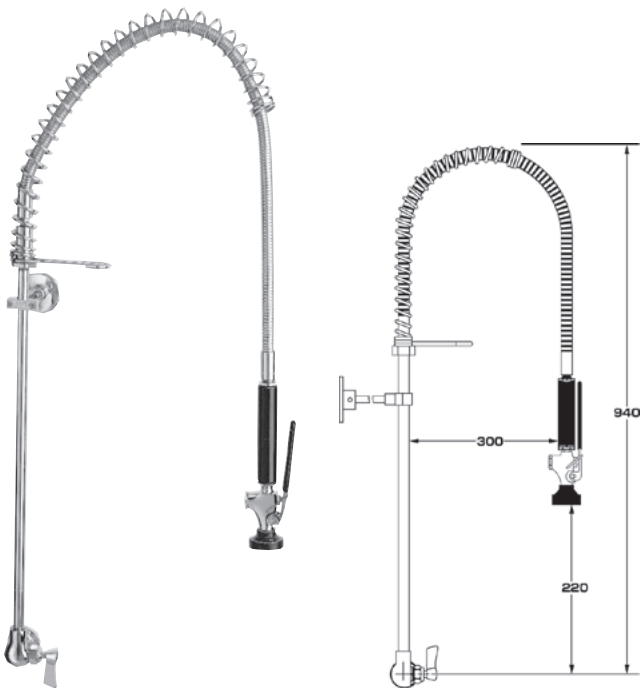
スプリングスタイルの立型プレリンスユニットで、逆流防止弁が装着されています。接続ホースはステンレス製ブレードフレキ(340mm)です。(接続径:1/2インチ)

## 2610



スプリングスタイルの横型プレリンスユニットで、逆流防止弁が装着されています。(接続径:1/2インチ)

## 2710



スプリングスタイルの横型シングル・プレリンスユニットです。(接続径:1/2インチ)

## 2810

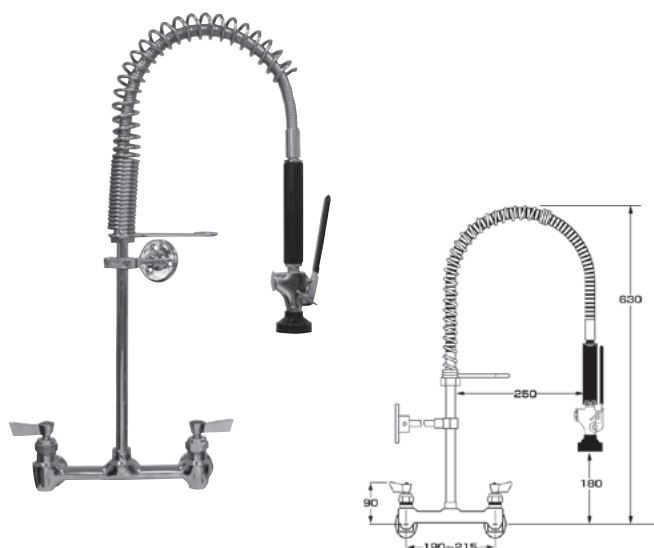


スプリングスタイルの立型シングル・プレリンスユニットです。(接続径:1/2インチ)



# PRE-RINSE UNITS

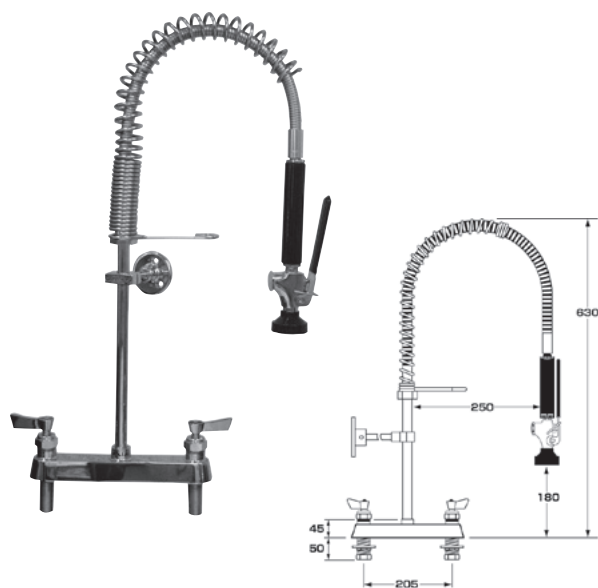
## 2210-353



<日水協認証登録品>

300mmライザーパイプ、530mmホース、ショートスプリングにより、全高を630mmに抑えた小型プレリンスユニット(横型)で、左右水栓部の間隔は190~215mmの間で調節できます。(逆流防止弁装着済)  
(接続径:1/2インチ)

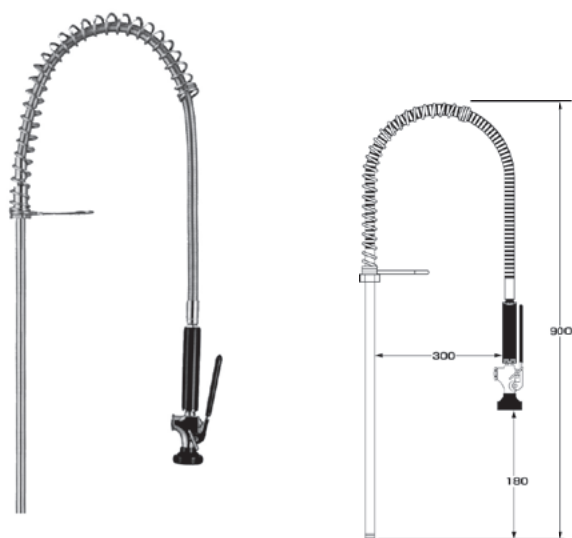
## 2310-353



<日水協認証登録品>

300mmライザーパイプ、530mmホース、ショートスプリングにより、全高を630mmに抑えた小型プレリンスユニット(立型)で、左右水栓部の間隔は205mmです。(逆流防止弁装着済)  
(接続径:1/2インチ)

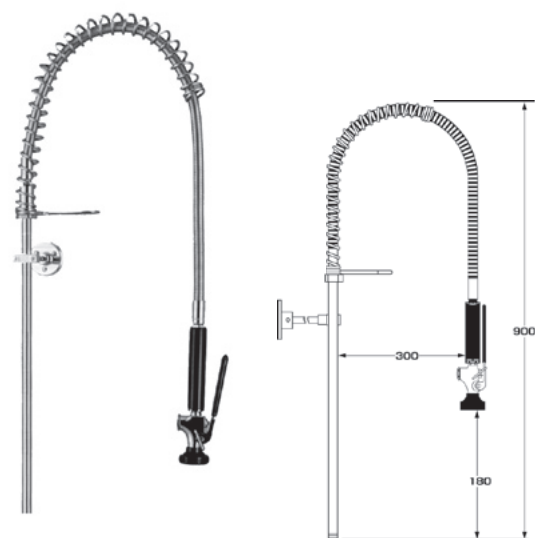
## 2928



<日水協認証登録品>

コントロールバルブ以外の部品をすべて交換する時に使用する補修用アセンブリーです。他社メーカーのコントロールバルブにも取り付けることができます。(ウォールブラケット無)  
(接続径:3/8インチ)

## 2928-WB



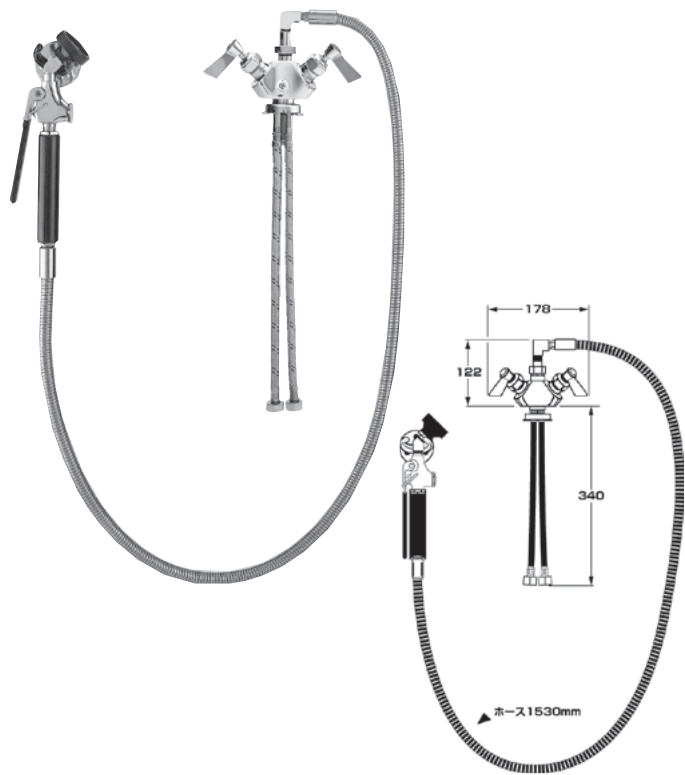
<日水協認証登録品>

コントロールバルブ以外の部品をすべて交換する時に使用する補修用アセンブリーです。他社メーカーのコントロールバルブにも取り付けることができます。(ウォールブラケット付)  
(接続径:3/8インチ)

リールリンスユニット  
 節水スプレーバルブ  
 プレリンスユニット  
 ユーティリティ  
 スプレー  
 グラスファイラー  
 ケトルファイラー  
 フォーセット  
 デイパーウエール  
 サービス  
 フットバルブ  
 ロータリー  
 ドレンバルブ  
 アクセサリー  
 パーツリスト

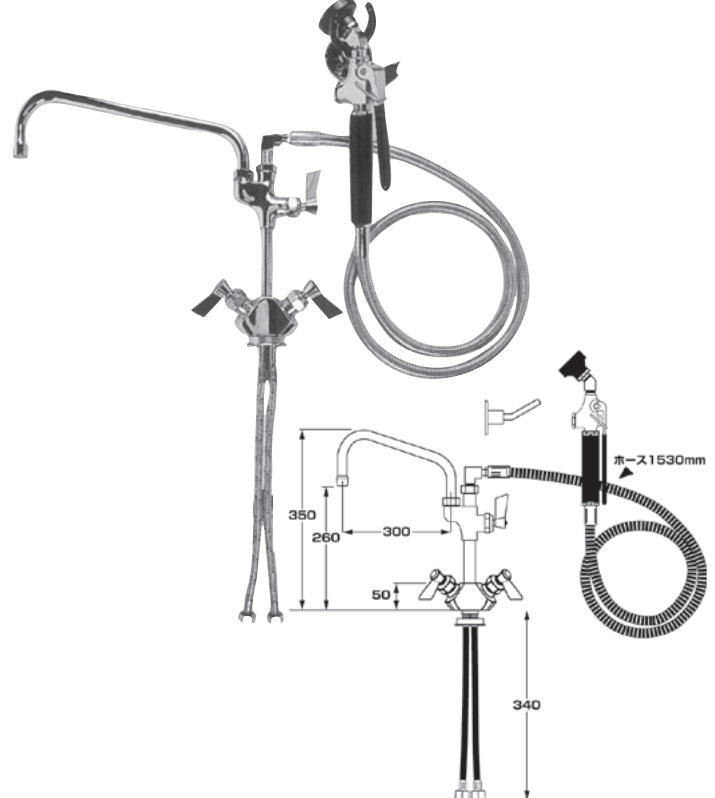
# UTILITY SPRAYS

## 2170



広範囲にわたって使用可能な、スプレーヘッドが45度傾いた使いやすい立型スプレーユニットで、ホースの長さは1530mmです。接続部のホースは、ステンレス製ブレードフレキ(340mm)で逆流防止弁が装着されています。(壁面フック付)(接続径:1/2インチ)

## 2161



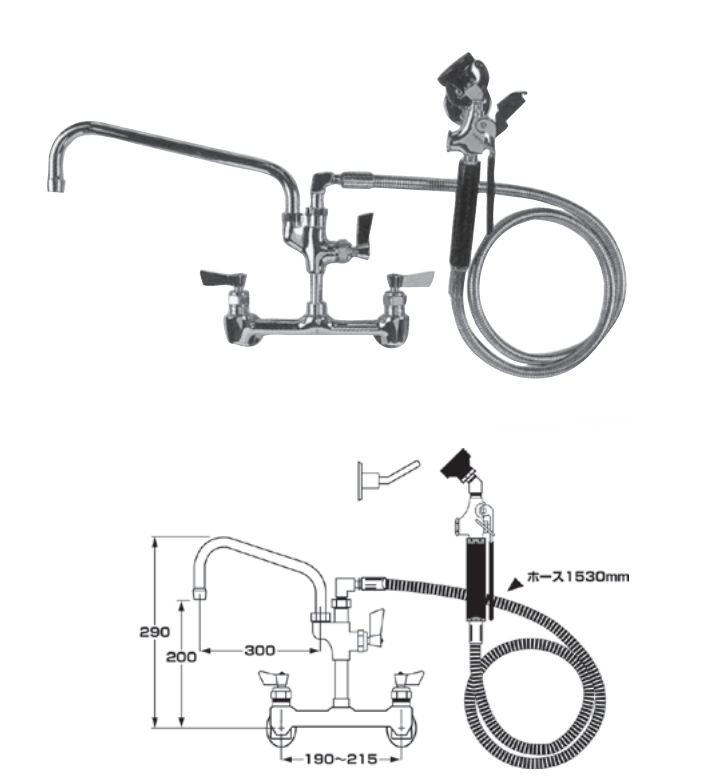
2170(立型スプレーユニット)に、フォーセットを取り付けたユニットです。スープケトルに最適なモデルです。(壁面フック付)(接続径:1/2インチ)

## 2270



広範囲にわたって使用可能な、スプレーヘッドが45度傾いた使いやすい横型スプレーユニットで、ホースの長さは1530mmです。左右水栓部の間隔は、190mm~215mmの間で調節可能で、逆流防止弁が装着されています。(壁面フック付)(接続径:1/2インチ)

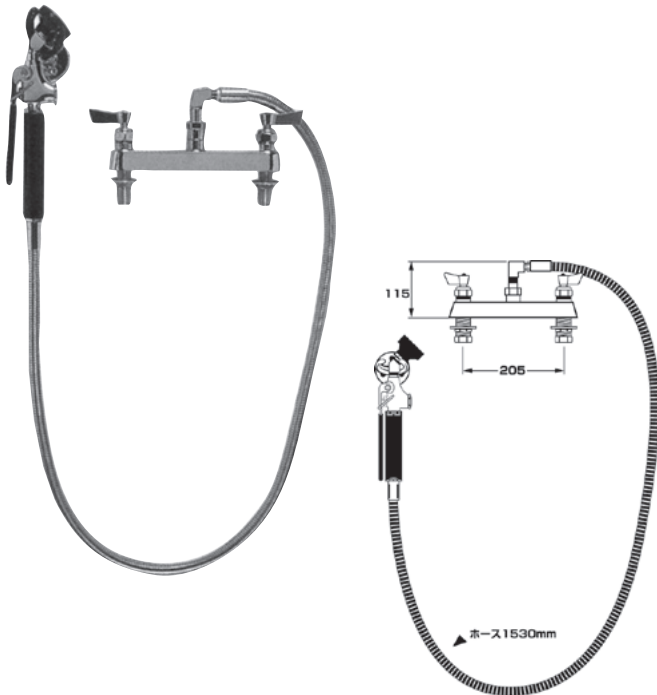
## 2261



2270(横型スプレーユニット)に、フォーセットを取り付けたユニットです。(壁面フック付)(接続径:1/2インチ)

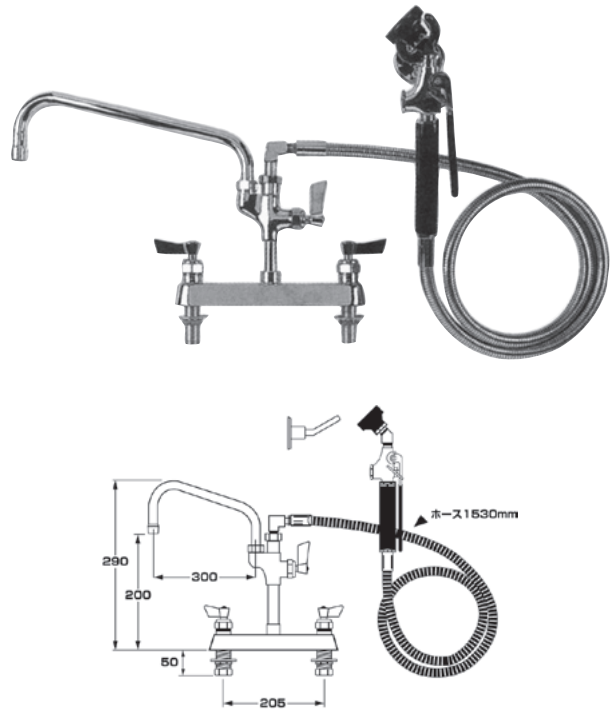
# UTILITY SPRAYS

## 2370



広範囲にわたって使用可能な、スプレーヘッドが45度傾いた使いやすい立型スプレーユニットで、ホースの長さは1530mmです。逆流防止弁が装着されています。(壁面フック付)(接続径:1/2インチ)

## 2361



2370(立型スプレーユニット)に、フォーセットを取り付けたユニットです。(壁面フック付)(接続径:1/2インチ)

## 9158



長さ1530mmのホースを備えた省スペースタイプのカウンター埋込式スプレーユニットです。(カウンター埋込用ソケット付き)(接続径:1/2インチ)

## 9734



長さ1530mmのホースを備えたスプレーユニットです。必要な時に、壁面フックからはずして使用します。(壁面フック付)(接続径:1/2インチ)

リールリンスユニット  
節水スプレーバルブ

プレリンスユニット

ユーティリティ  
スプレー

グラスファイラー

ケトルファイラー

フォーセット

ディップバーウエル  
・サービスマス

フットバルブ

ロータリー  
ドレンバルブ

アクセサリ

パーツリスト

リールリンスユニット  
節水スプレーバルブ

ブレリンスユニット

ユーティリティ  
スプレー

グラスファイラー

ケトルファイラー

フォーセット

ディップバーウエル  
・サービス

フットバルブ

ロータリー  
ドレンバルブ

アクセサリ

パーツリスト

# GLASS FILLERS

1117

9029



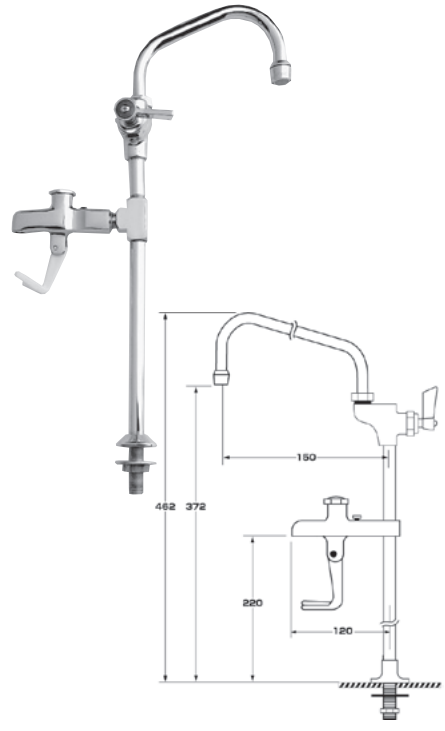
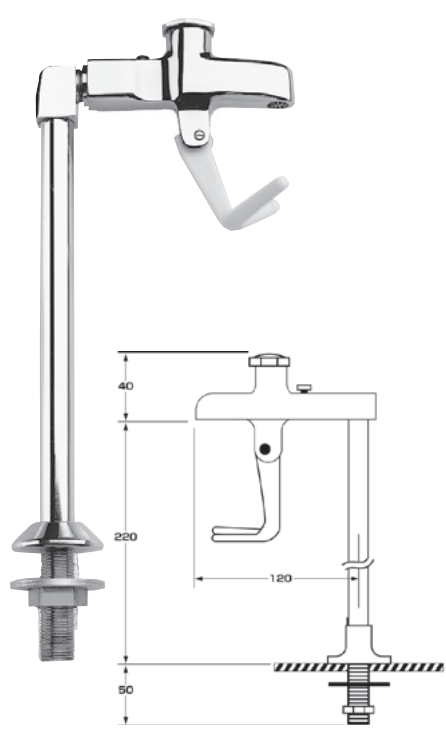
スプリングスタイルの立型グラスファイラーで、大量のグラスに短時間で水を注ぐことができます。(接続径:1/2インチ)

スプリングスタイルの横型グラスファイラーで、大量のグラスに短時間で水を注ぐことができます。(接続径:1/2インチ)

1007

1009

9159



プッシュバック方式のシングルヘッド・グラスファイラーで水量調節バルブが付いています。(接続径:3/8インチ)(1/2インチ変換アダプター付)

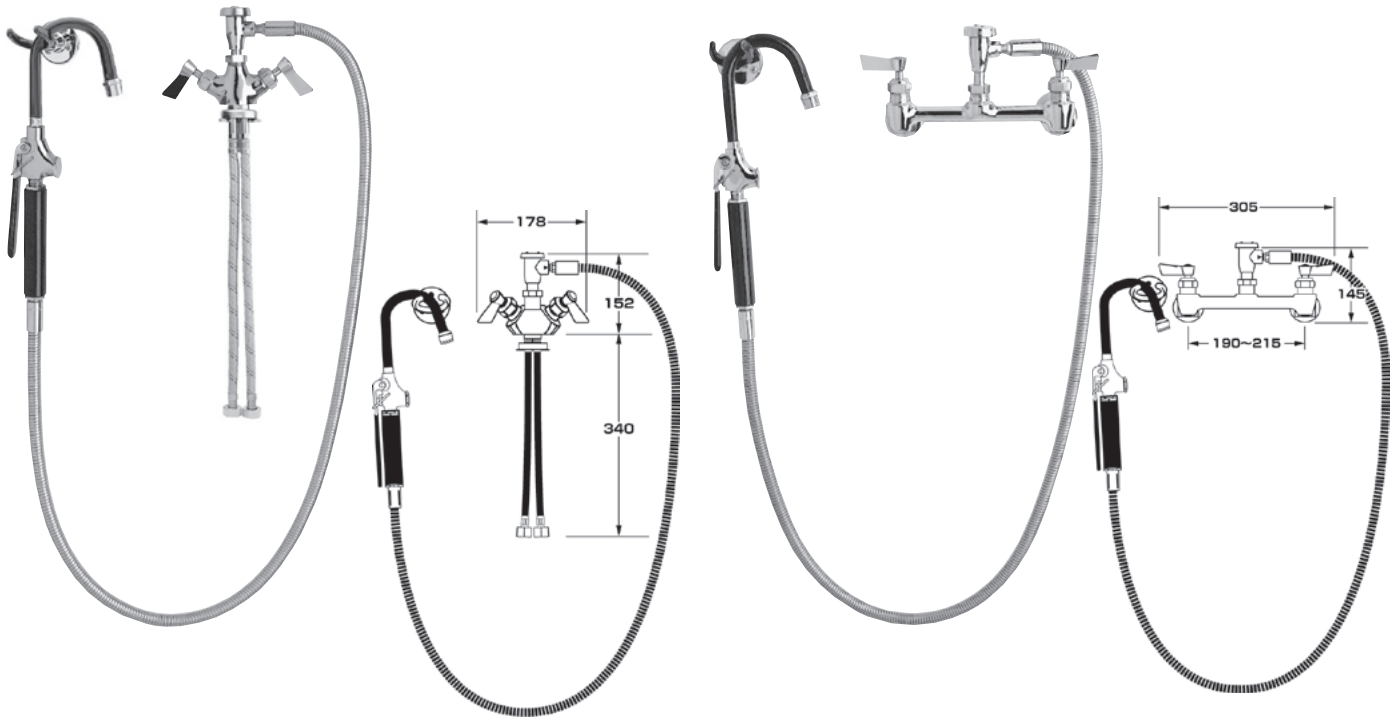
グラスファイラーとピッチャーファイラーのコンビネーションタイプで、グラスファイラーには水量調節バルブが付いています。(接続径:3/8インチ)(1/2インチ変換アダプター付)

長さ1530mmのホースを備えた、省スペースタイプのカウンター埋込式グラスファイラーで、必要な時に引き出して使用します。(カウンター埋込用ソケット付)(接続径:1/4インチ)(1/2インチ変換アダプター付)

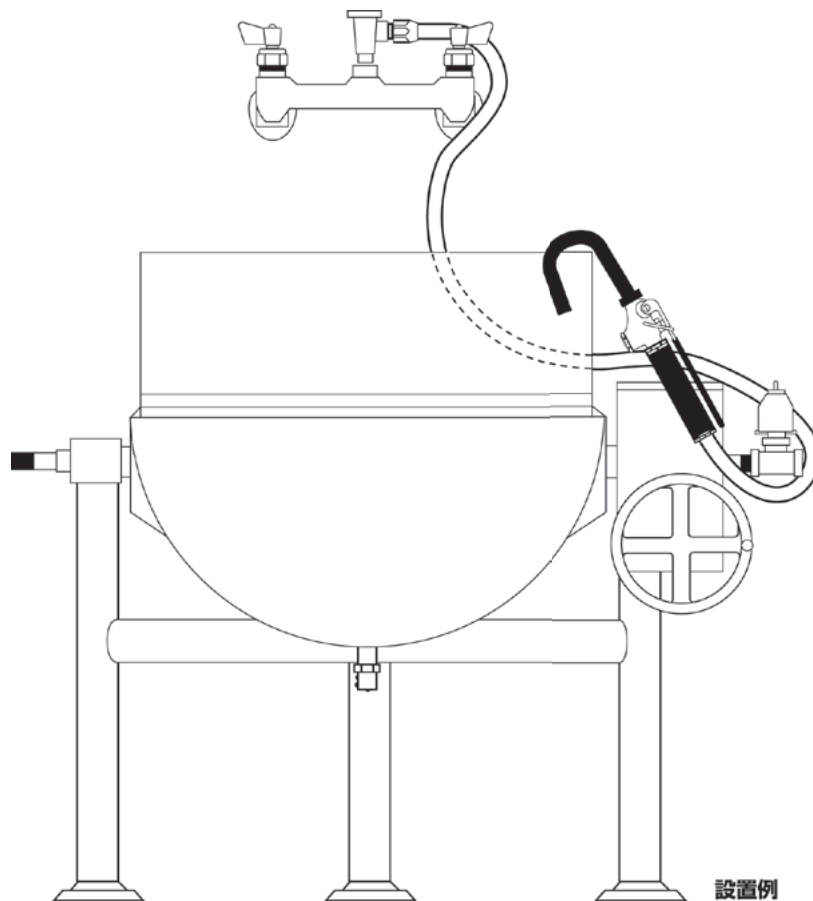
# KETTLE FILLERS

## 2140

## 2240



長さ1530mmのホースを備えた立型ケトルフィラーで、真空ブレーカー、逆流防止弁が装着されています。(壁面フック付)(接続径:1/2インチ) 長さ1530mmのホースを備えた横型ケトルフィラーで、真空ブレーカー、逆流防止弁が装着されています。(壁面フック付)(接続径:1/2インチ)



設置例

# FAUCETS

## 3250~3254

## 3310~3314

ブレリンスユニット

ユーティリティ  
スプレー

グラスファイラー

ケトルファイラー

フォーセット

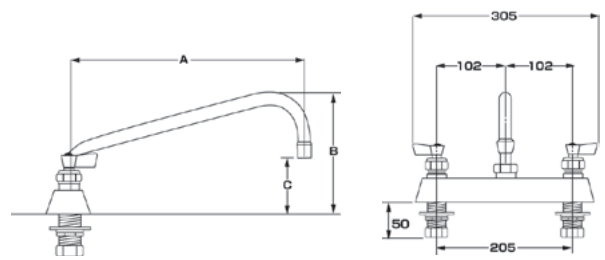
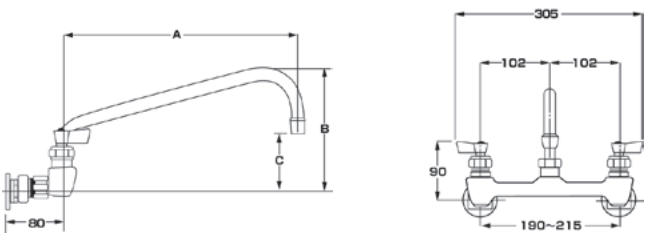
ディッパウエル  
・サービス

フットバルブ

ロータリー  
ドレンバルブ

アクセサリ

パーツリスト



指1本で素早い水栓の開閉が可能な横型湯水混合栓です。全閉⇄全開のハンドルレバー回転角度は約200度です。逆流防止弁は装着されていません。  
(接続径:1/2インチ)

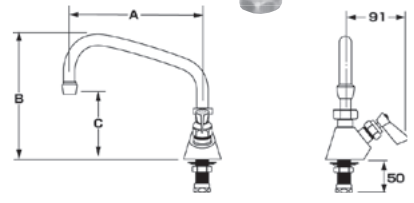
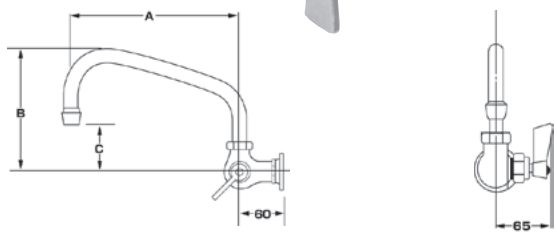
指1本で素早い水栓の開閉が可能な横型湯水混合栓です。全閉⇄全開のハンドルレバー回転角度は約200度です。逆流防止弁は装着されていません。  
(接続径:1/2インチ)

| MODEL | A     | B     | C     |
|-------|-------|-------|-------|
| 3250  | 150mm | 149mm | 57mm  |
| 3251  | 200mm | 162mm | 63mm  |
| 3252  | 250mm | 175mm | 79mm  |
| 3253  | 300mm | 186mm | 95mm  |
| 3254  | 350mm | 210mm | 112mm |

| MODEL | A     | B     | C     |
|-------|-------|-------|-------|
| 3310  | 150mm | 153mm | 60mm  |
| 3311  | 200mm | 165mm | 66mm  |
| 3312  | 250mm | 178mm | 82mm  |
| 3313  | 300mm | 189mm | 98mm  |
| 3314  | 350mm | 213mm | 115mm |

## 3710~3714

## 3010~3014



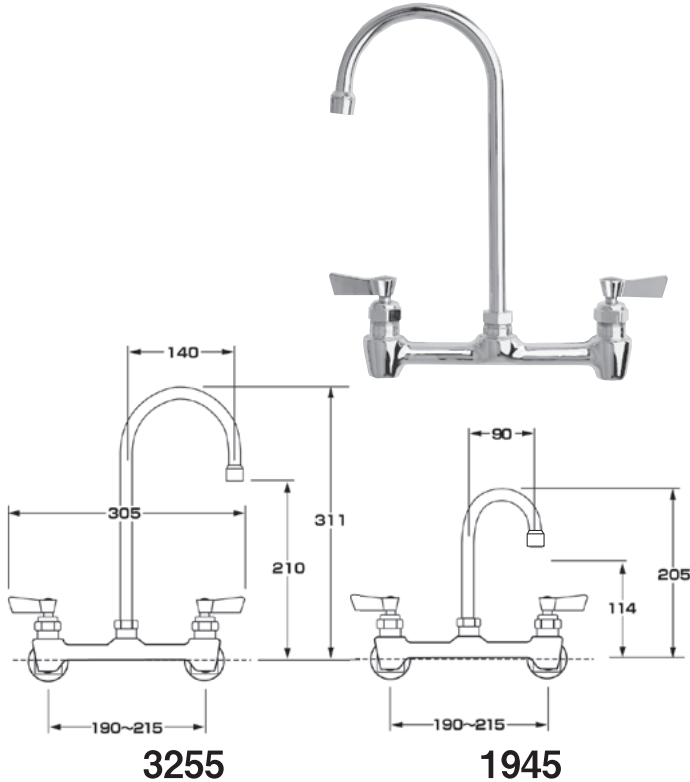
指1本で素早い水栓の開閉が可能な横型単水栓です。  
(接続径:1/2インチ)

指1本で素早い水栓の開閉が可能な立型単水栓です。  
(接続径:1/2インチ)

| MODEL | A     | B     | C     |
|-------|-------|-------|-------|
| 3710  | 150mm | 149mm | 57mm  |
| 3711  | 200mm | 162mm | 63mm  |
| 3712  | 250mm | 175mm | 79mm  |
| 3713  | 300mm | 186mm | 95mm  |
| 3714  | 350mm | 210mm | 112mm |

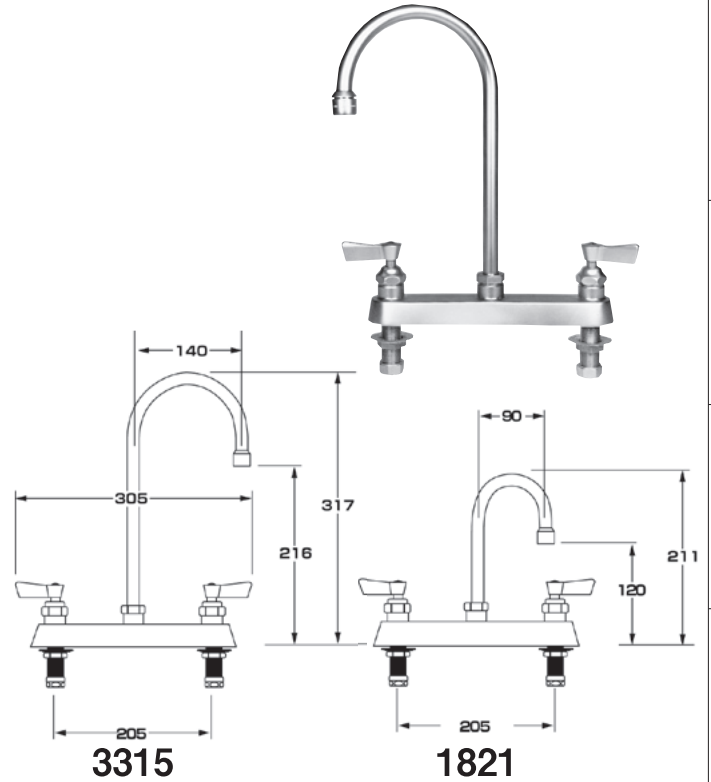
| MODEL | A     | B     | C     |
|-------|-------|-------|-------|
| 3010  | 150mm | 168mm | 76mm  |
| 3011  | 200mm | 181mm | 82mm  |
| 3012  | 250mm | 194mm | 98mm  |
| 3013  | 300mm | 205mm | 114mm |
| 3014  | 350mm | 229mm | 131mm |

## 3255/1945



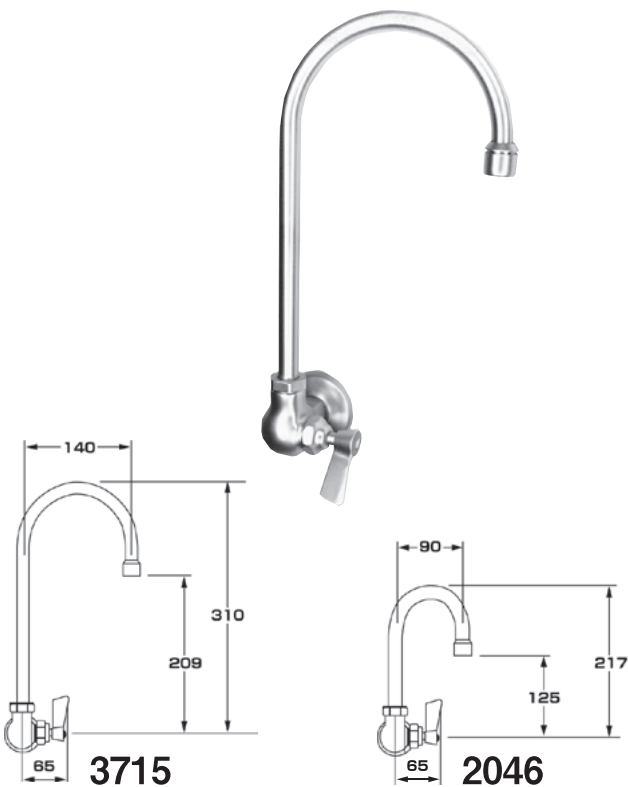
指1本で素早い水栓の開閉が可能な、グースネックスタイルの横型湯水混合栓です。全閉⇄全開のハンドルレバー回転角度は約200度です。逆流防止弁は装着されていません。(接続径:1/2インチ)

## 3315/1821



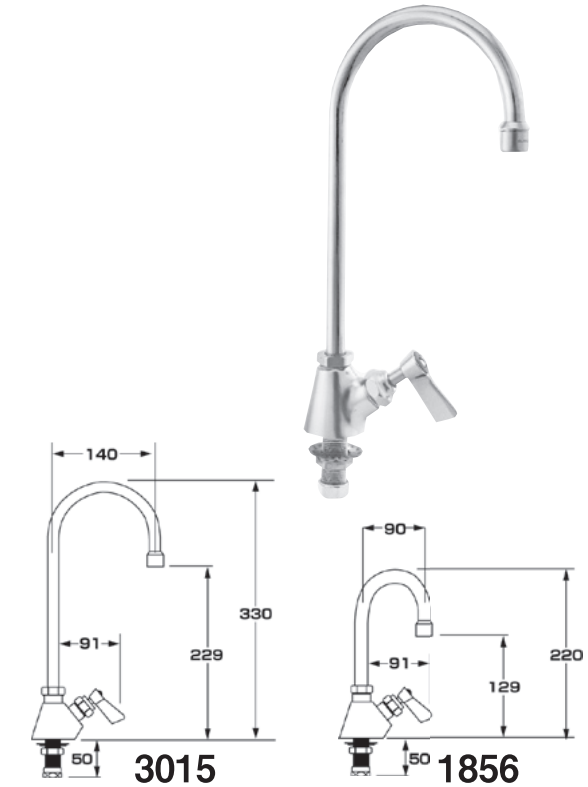
指1本で素早い水栓の開閉が可能な、グースネックスタイルの立型湯水混合栓です。全閉⇄全開のハンドルレバー回転角度は約200度です。逆流防止弁は装着されていません。(接続径:1/2インチ)

## 3715/2046



指1本で素早い水栓の開閉が可能な、グースネックスタイルの横型単水栓です。(接続径:1/2インチ)

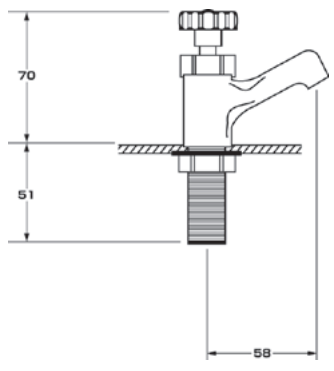
## 3015/1856



指1本で素早い水栓の開閉が可能な、グースネックスタイルの立型単水栓です。(接続径:1/2インチ)

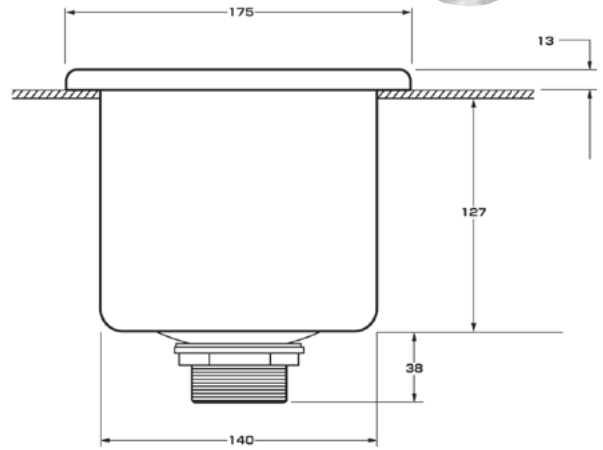
# DIPPERWELL / SERVICE

3042



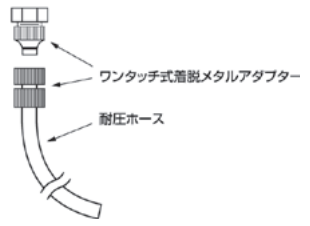
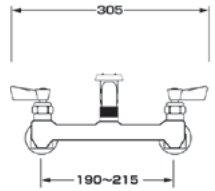
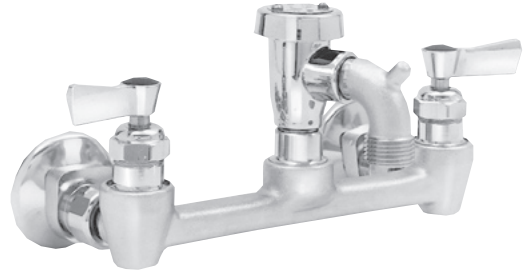
ヘビーデューティーなディッパウェルフォーセットです。  
(接続径:3/8インチ)(1/2インチ変換アダプター付)

3043



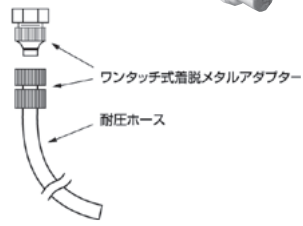
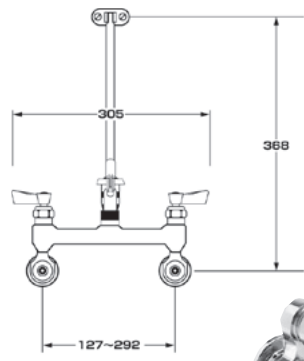
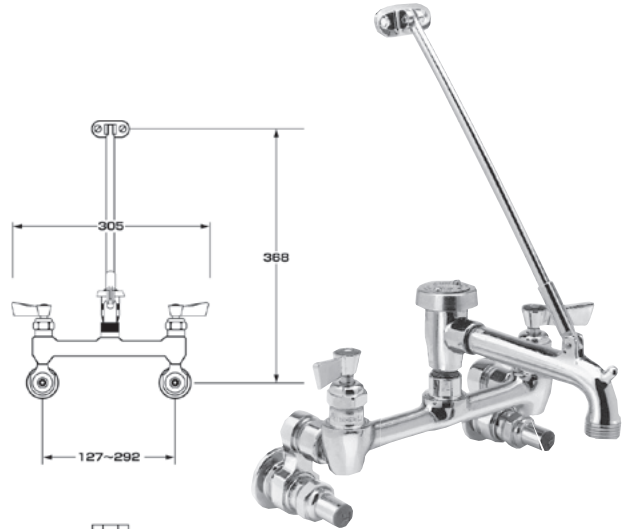
アウターとインナーの2重ステンレス槽からなるディッパウェルシンクです。  
(接続径:1-1/2インチ)

2445



ホースをワンタッチで着脱できるメタルアダプター付きの清掃用水栓で、  
逆流防止弁が装着されています。バキュームブローカーにより、衛生上  
も安心です。ホースは内径12~15mmの物が使用できます。  
(接続径:1/2インチ)

8261

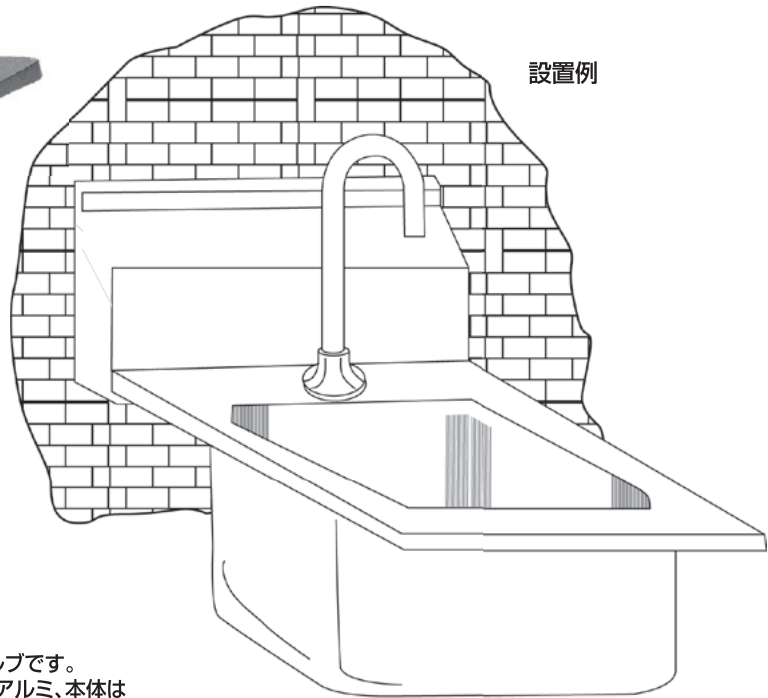
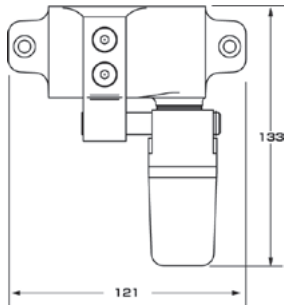
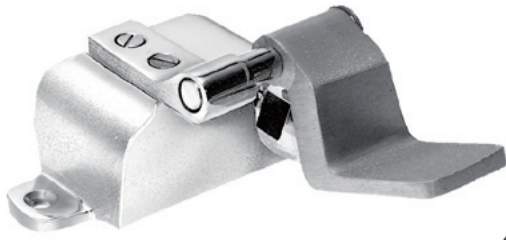


ホースをワンタッチで着脱できるメタルアダプター付きの清掃用水栓で、  
逆流防止弁が装着されています。バキュームブローカーにより、衛生上  
も安心です。ホースは内径12~15mmの物が使用できます。  
(キー付)(接続径:1/2インチ)



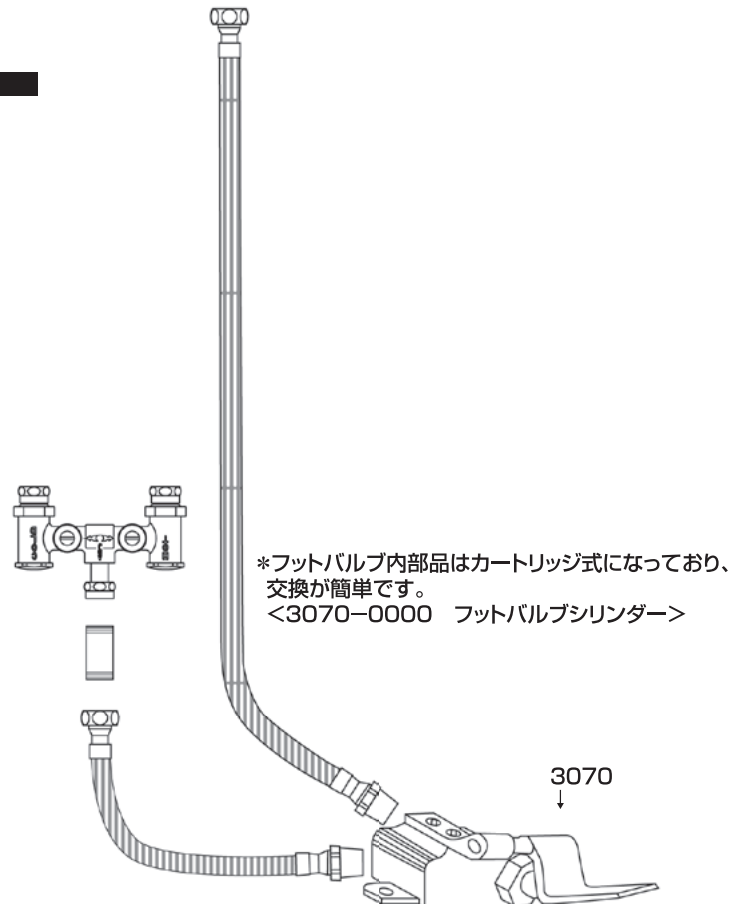
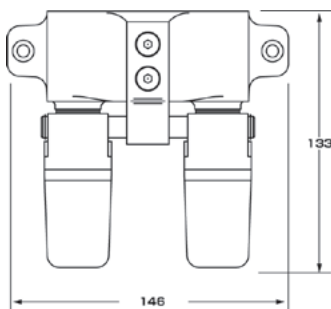
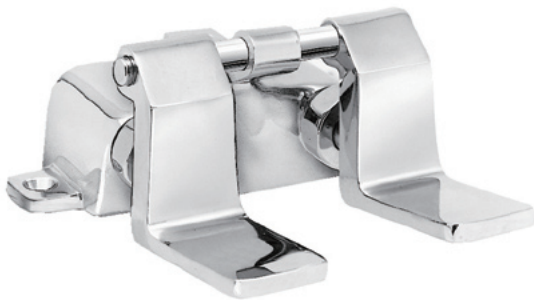
# FOOT VALVE

## 3070



床に固定して使用するセルフクローリングタイプのフットバルブです。  
INx1、OUTx1のシンプルな構造の単水栓で、ペダル部分はアルミ、本体は  
真鍮(クロムメッキ仕上)製です。  
(接続径:IN→1/2インチ、OUT→1/2インチ)

## 3170



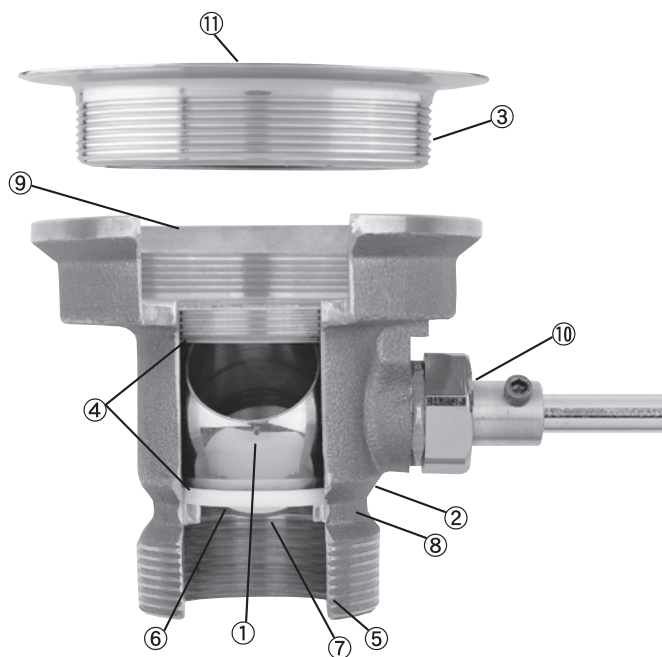
3070と同じタイプの湯水混合用フットバルブです。INx2、OUTx1の給水、  
給湯接続口が独立しているタイプですので、水、湯の使い分けが可能です。  
(接続径:IN→1/2インチ、OUT→1/2インチ)

リールリンスユニット  
節水スプレーバルブ  
プレリンスユニット  
ユーティリティ  
スプレー  
グラスファイラー  
ケトルファイラー  
フォーセット  
ディップパーウエル  
・サービス  
フットバルブ  
ロータリー  
ドレンバルブ  
アクセサリ  
パーツリスト

# ROTARY DRAIN VALVES

## DRAIN KING™

- ① ステンレス製ロータリーボール(非ポップアップ式)
- ② 耐蝕性に優れた真鍮製本体
- ③ 頑丈なステンレス製クランプリング
- ④ 耐摩耗、気密性に優れたテフロンシールを上下に装備
- ⑤ 外側(2インチ)、内側(1-1/2インチ)の両側で接続可能
- ⑥ 常に確実な開閉を実現するロータリー式バルブ
- ⑦ 配水管内部の洗浄時に分解不要
- ⑧ 非カム構造により、開口部でのゴミづまりを完全に除去
- ⑨ 標準ステンレスシンクに適合するアングル
- ⑩ 1/4回転で、全開↔閉
- ⑪ ステンレス製ストレーナー(フラット製/バスケット型)



### 22438



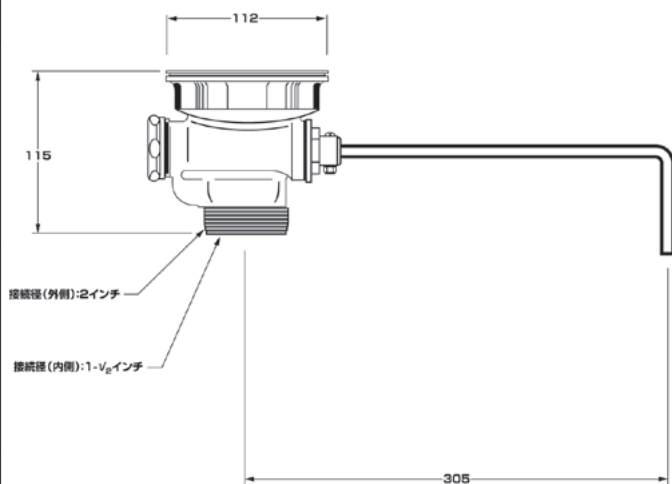
フラット型ストレーナーで、オーバーフローチューブ(φ32)の接続が可能です。  
(接続径:外側2インチ/内側1-1/2インチ)

### 22411

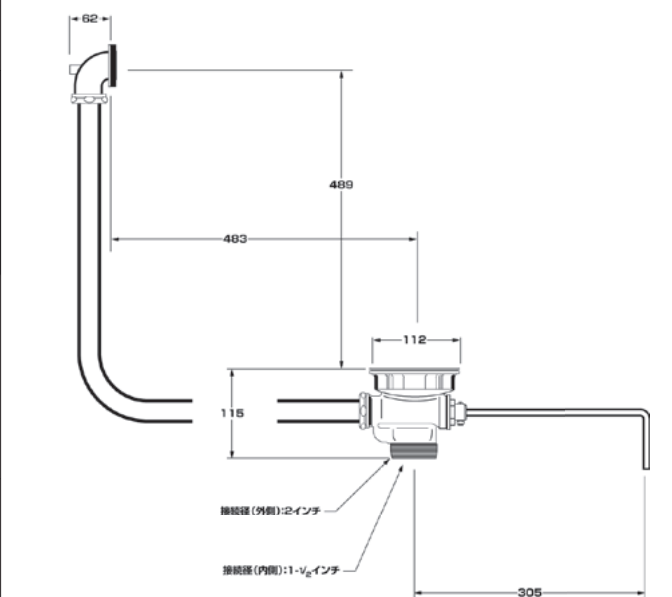


バスケット型ストレーナーで、オーバーフローチューブ(φ32)の接続が可能です。  
(接続径:外側2インチ/内側1-1/2インチ)

### 22306



### 22306



フラット型ストレーナーのドレンバルブにオーバーフローチューブ(φ32)を装着したモデルです。オーバーフローチューブは、必要な長さにカットしてご使用できます。  
(接続径:外側2インチ/内側1-1/2インチ)



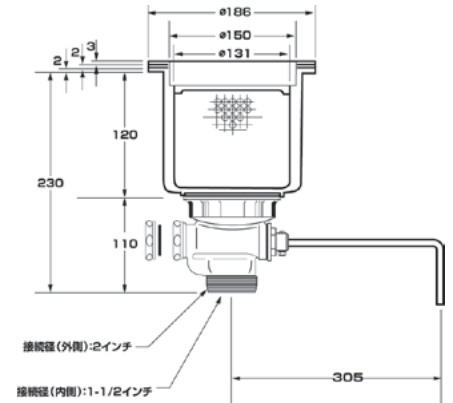
### 22314

バスケット型ストレーナーのドレンバルブにオーバーフローチューブ(φ32)を装着したモデルです。オーバーフローチューブは、必要な長さにカットしてご使用できます。  
(接続径:外側2インチ/内側1-1/2インチ)



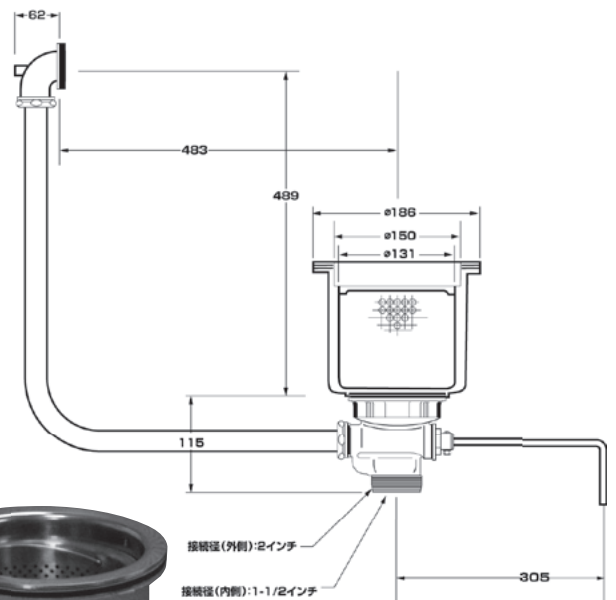
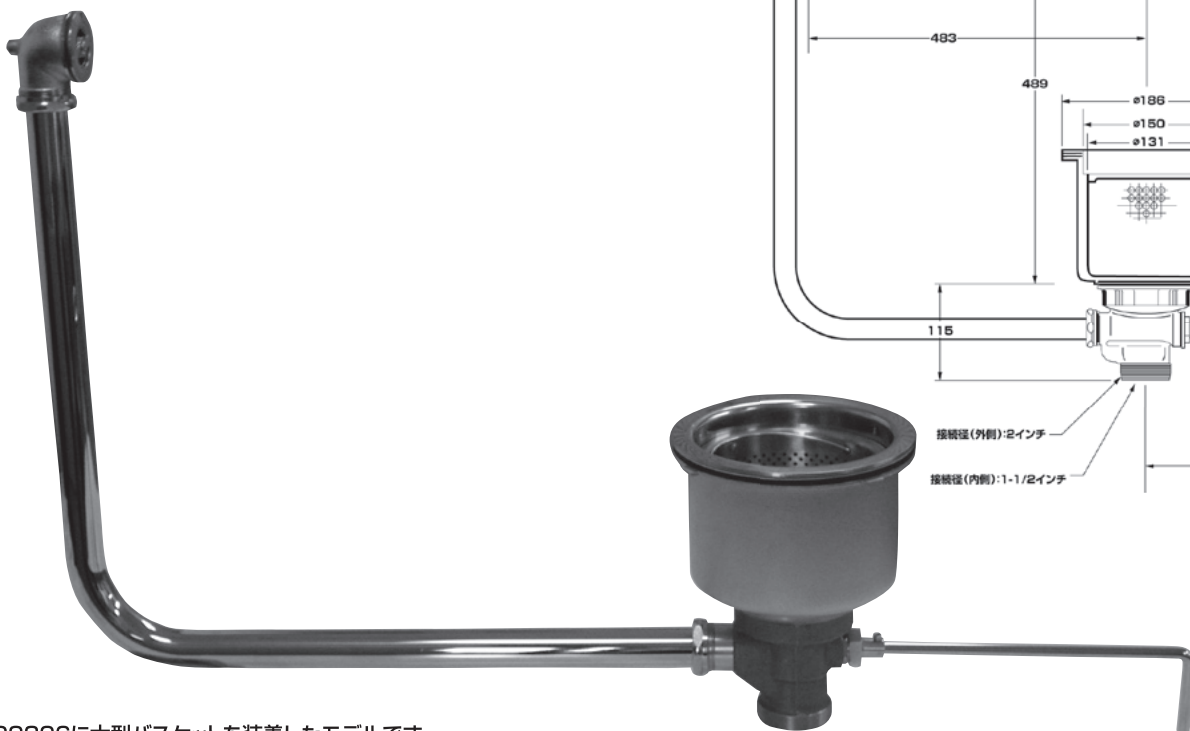
# ROTARY DRAIN VALVES

## 22438-BS



22438に大型バスケットを装着したモデルです。  
(接続径:外側2インチ/内側1-1/2インチ)

## 22306-BS



22306に大型バスケットを装着したモデルです。  
(接続径:外側2インチ/内側1-1/2インチ)

リールリンスユニット  
節水スプレーバルブ

プレリンスユニット

ユーティリティ  
スプレー

グラスファイラー

ケトルファイラー

フォーセット

ディップバーウエル  
・サービス

フットバルブ

ロータリー  
ドレンバルブ

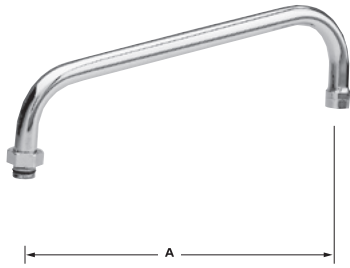
アクセサリ

パーツリスト

リールリンスユニット  
 節水スプレーバルブ  
 プレリンスユニット  
 ユーティリティ  
 スプレー  
 グラスファイラー  
 ケトルファイラー  
 フォーセット  
 デイパーウエ  
 ル・サービ  
 ス  
 フットバルブ  
 ロータリー  
 ドレンバルブ  
 アクセサリー  
 バーツリス  
 ト

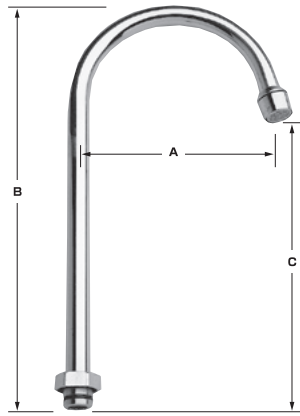
# ACCESSORIES

## スパウト



モデルNo. A  
 #3960-(150mm)  
 #3961-(200mm)  
 #3962-(250mm)  
 #3963-(300mm)  
 #3964-(350mm)  
 #3967-(400mm)

## ゲースネック型スパウト



モデルNo. A B C  
 #3965-(140mm) (295mm) (195mm)  
 #3968-(90mm) (185mm) (95mm)

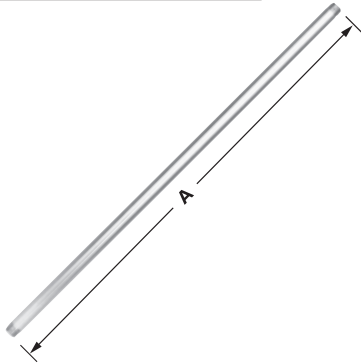
## アドオンフォーセット



プレリンスユニット等に後付けすることができます。

モデルNo. A  
 #2901-6 (150mm)  
 #2901-8 (200mm)  
 #2901-10 (250mm)  
 #2901-12 (300mm)

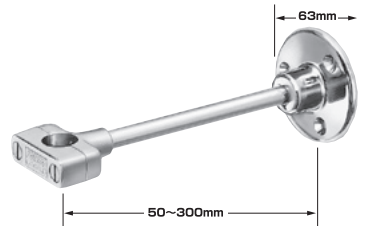
## ライザーパイプ



プレリンスユニット用ライザーパイプ。  
 高さを変えたい時に使用します。

モデルNo. A ホース  
 #2901-8301 (100mm)  
 #1001-4307 (200mm)  
 #2927-4302 (300mm) 690mm  
 #2927-4303 (400mm) 760mm  
 #2927-4300 (530mm) 920mm

## ウォールブラケット



#2902-12  
 プレリンスユニットを固定するためのブラケッ  
 で、壁面からパイプまでの距離が50~300mm  
 の間で使用できます。

## デッキブラケット



#2004-18  
 周囲にパイプを固定する壁面がなくウォール  
 ブラケットが取り付けられない時に使用します。

## バキュームブレーカー



#2932  
 スプレーユニット等に取り付け、ホース内に  
 残った水の逆流を防ぎます。

## ウォールフック



#2907  
 スプレーバルブを掛けておくための壁面取付用  
 フックです。

## パイプフック



#2943  
 ライザーパイプに取り付けて、スプレーバルブを  
 掛けて置くことができます。

## ホース



モデルNo.

- #12130 → (530mm)
- #2916-25\* → (650mm)
- #12157\* → (760mm)
- #2914 → (920mm)
- #12173 → (1220mm)
- #2915 → (1530mm)
- #12203\* → (1830mm)
- #12211\* → (2130mm)
- #12238\* → (2440mm)
- #12246\* → (2740mm)
- #12254\* → (3050mm)
- #12262\* → (3350mm)
- #12270\* → (3660mm)

\*取り寄せ商品につき、多少日数がかかる場合があります。

## ホースアッセンブリ



- #2918-44(ホース:920mm)
  - #2918-68(ホース:1530mm)
- T&S社のプレリンス用ホースと交換する時に使用します。(T&S接続アダプター付)

## ホースアッセンブリ



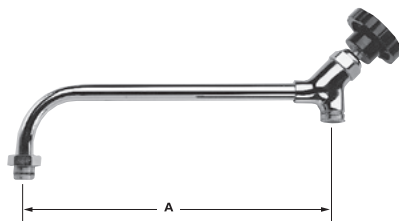
- #9090-44(ホース:920mm)
- 国産各社のプレリンス用ホースと交換する時に使用します。  
(1/2インチ・メスネジアダプター付)

## 泡沫キャップ



- #12564-(節水型:8L/分)
- #3000-8000-(20L/分)

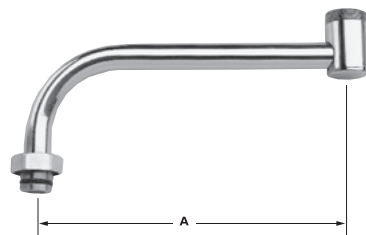
## ポットフィルター用スパウト



通常のスパウトをポットフィルター用スパウトに変更できます。

- |            |        |
|------------|--------|
| モデル NO.    | A      |
| #11010     | →200mm |
| #4000-0001 | →280mm |

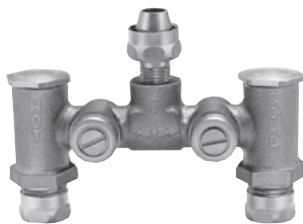
## ダブルジョイント用スパウト



フォーセットに付け加えて、スパウトをダブルジョイント式に変更できます。

- |            |        |
|------------|--------|
| モデル NO.    | A      |
| #3000-0003 | →185mm |
| #4000-0002 | →330mm |

## ミキシングバルブ



#2970-3

ミキシングバルブで給水、給湯各々に水量調節バルブ、逆流防止弁が装着されています。  
(接続径:IN-給水・給湯1/2インチ、OUT-1/2インチ)

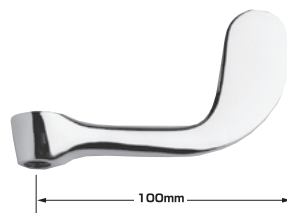
## 洗浄ブラシ



#2949-9001

スプレーバルブの先端に取り付けて、使用します。

## リストハンドルレバー



#3984-2300

通常のハンドルレバーと交換することにより、リスト(手首)やエルボー(肘)などでも操作しやすくなります。

# PARTS LIST

## プレリンスユニット

リールリンスユニット  
 節水スプレーバルブ  
 プレリンスユニット  
 ユーティリティ  
 スプレー  
 グラスファイラー  
 ケトルファイラー  
 フォーセット  
 デイジー  
 パー  
 ウェル  
 ・  
 サービス  
 フット  
 バルブ  
 ロータリー  
 ドレン  
 バルブ  
 アクセサリ  
 ー  
 パーツ  
 リスト

2924-6000  
 スプリング

2925-6300  
 ホースフック

2926-3300  
 アダプター

2902-12  
 ウォールブラケット

88315  
 アオドンフォーセット

2914  
 ホース(920mm)

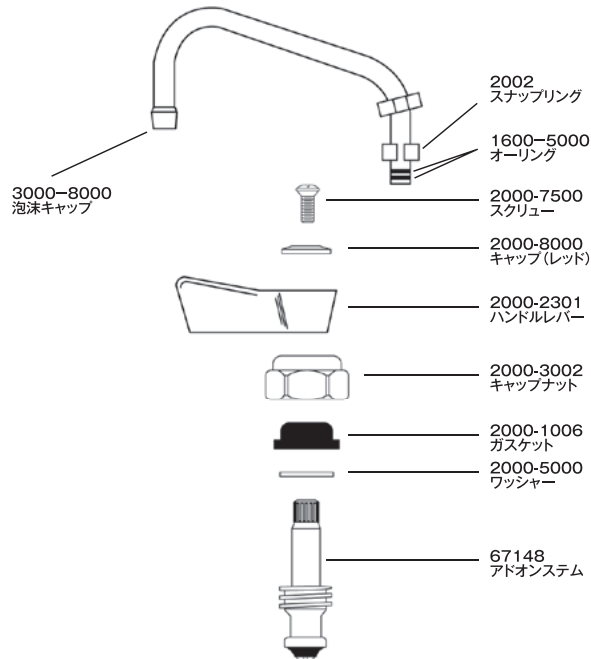
2922-5000  
 ガasket

2913  
 ハンドル

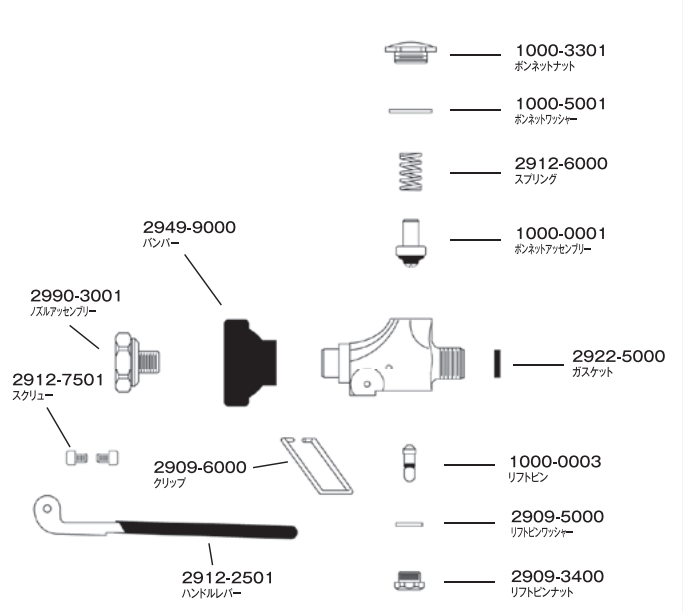
2922-5000  
 ガasket

2990  
 スプレーバルブ

### #88315 アオドンフォーセット



### #2990 スプレーバルブ



## コントロールバルブ



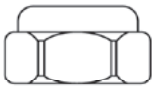
2000-7500  
スクリュー



2000-8000    2000-8001  
キャップ(レッド)    キャップ(ブルー)



2000-2301  
ハンドルレバー



2000-3002  
キャップナット



2000-1006  
ガスケット



2000-5000  
ワッシャー



2000-3407  
RHチェックステム

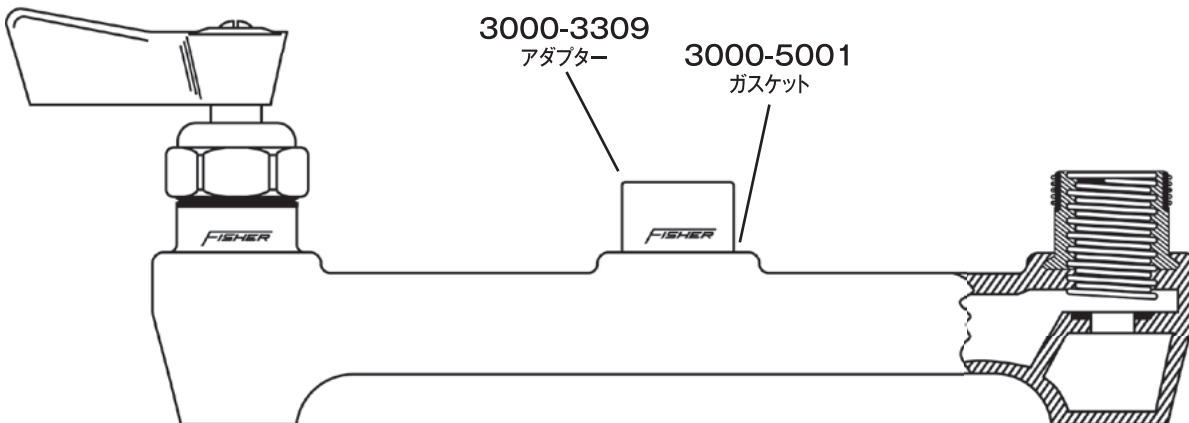
2000-3406  
LHチェックステム



2000-6000  
スプリング



2000-0001  
リテイナー  
アッセンブリー



3000-3309  
アダプター

3000-5001  
ガスケット

**AXIA**

FISHER 社 日本総代理店

**アクシア インターナショナル株式会社**

171-0022 東京都豊島区南池袋 2-47-13 Mビル TEL 03-3983-2521 FAX 03-3983-2568