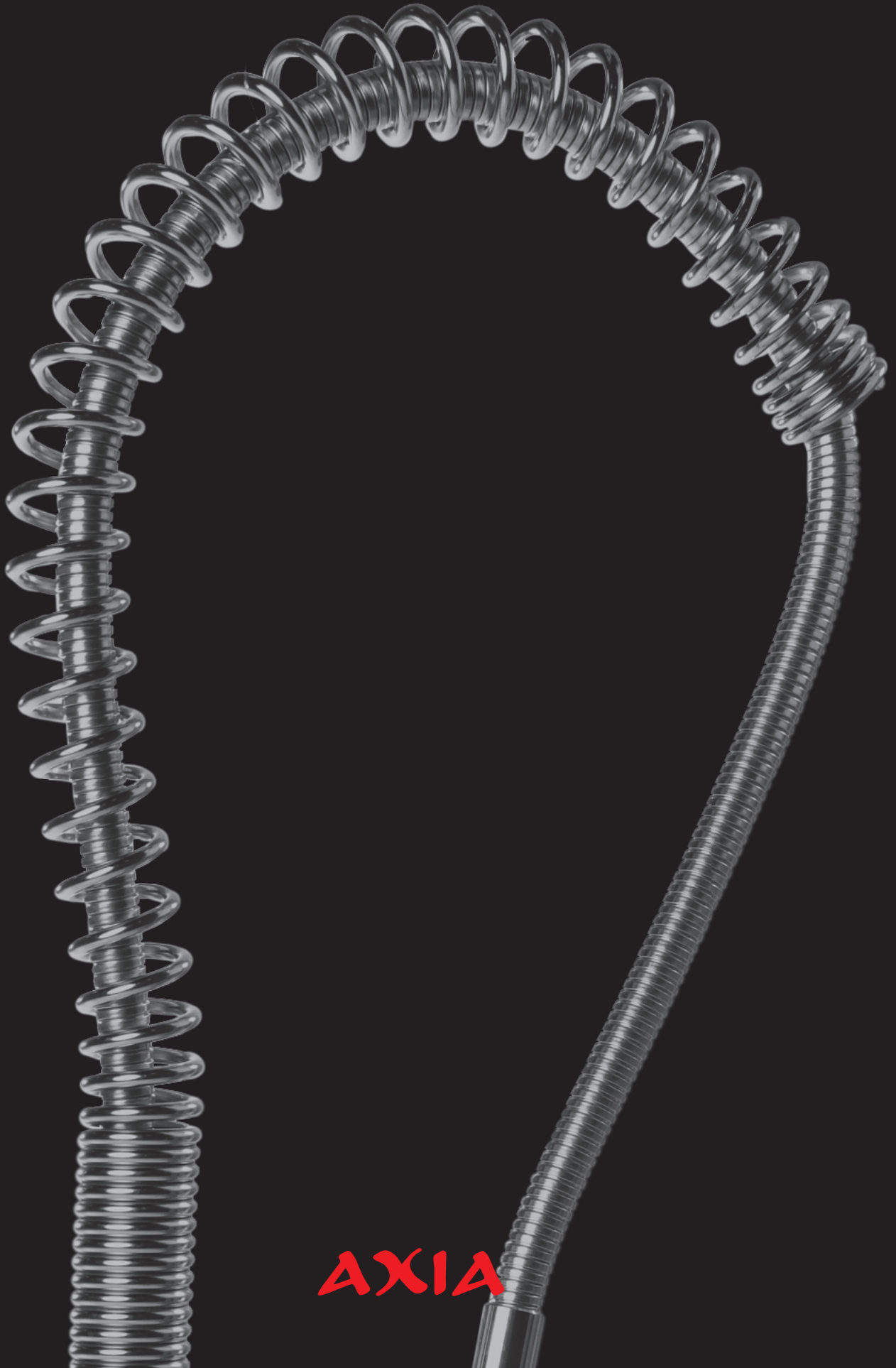


---

# FISHER



**AXIA**

1936 年以来、FISHER は厨房用水栓一筋に、力を注い  
 フォーセットのプレステージ、FISHER。これからも、



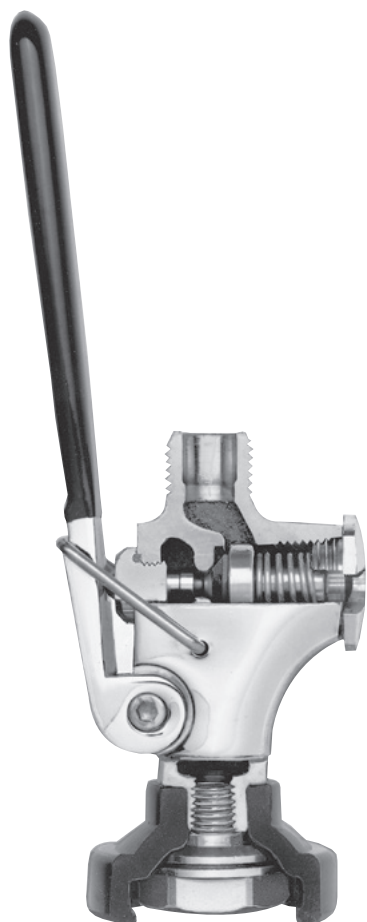
## CONTENTS

<b>SPRAY VALVE</b> 節水スプレーバルブ	P4
<b>REEL-RINSE UNITS</b> リールリンスユニット	P5
<b>PRE-RINSE UNITS</b> プレリンスユニット	P6 ~ P9
<b>UTILITY SPRAYS</b> ユーティリティースプレー	P10 ~ P11
<b>GLASS FILLERS</b> グラスフィラー	P12
<b>KETTLE FILLERS</b> ケトルフィラー	P13
<b>FAUCETS</b> フォーセット	P14 ~ 15
<b>DIPPERWELL / SERVICE</b> ディッパーウェル / サービス	P16
<b>FOOT VALVE</b> フットバルブ	P17
<b>ROTARY DRAIN VALVES</b> ドレンバルブ	P18 ~ 19
<b>ACCESSORIES</b> アクセサリ	P20 ~ P21
<b>PARTS LIST</b> パーツリスト	P22 ~ P23

## INDEX

製品番号	ページ数	製品番号	ページ数	製品番号	ページ数
1 007	P12	2 710	P8	3 712	P14
1 009	P12	2 810	P8	3 713	P14
1 117	P12	2 928	P9	3 714	P14
1 821	P15	2 928-WB	P9	3 715	P15
1 856	P16	3 010	P14	8 261	P16
1 945	P15	3 011	P14	9 029	P12
2 046	P15	3 012	P14	9 158	P11
2 110	P8	3 013	P14	9 159	P12
2 140	P13	3 014	P14	9 734	P11
2 161	P10	3 015	P15	1 8627	P4
2 170	P10	3 042	P16	2 2306	P18
2 210	P6	3 043	P16	22306-BS	P19
2210-300	P6	3 070	P17	2 2314	P18
2210-353	P9	3 170	P17	2 2411	P18
2210-400	P6	3 250	P14	2 2438	P18
2 229	P6	3 251	P14	22438-BS	P19
2 240	P13	3 252	P14	2 9801	P5
2 261	P10	3 253	P14	2 9841	P5
2 270	P10	3 254	P14	2 9851	P5
2 310	P7	3 255	P15	3 2027	P5
2310-300	P7	3 310	P14		
2310-353	P9	3 311	P14		
2310-400	P7	3 312	P14		
2 329	P7	3 313	P14		
2 361	P11	3 314	P14		
2 370	P11	3 315	P15		
2 445	P16	3 710	P14		
2 610	P8	3 711	P14		

で来ました。ここに、その真価が見事に結集されました。  
グローバル・フードサービスの発展に貢献していきます。



## スプレーバルブ

### 1 効率的なスプレーバルブ (10L/分、5.6kg/cm<sup>2</sup>)

スプレーバルブから放出されるパワフルな水の流れはリンス効果を増大させ、洗浄時間を減らすとともに、消費水量を大幅に節約できます。

### 2 メタルノズル

ノズルは真鍮製で破損の心配がなく、バルブ本体にねじ込み式になっていますので、ネジ穴などからの水漏れの心配もありません。

### 3 クリップ

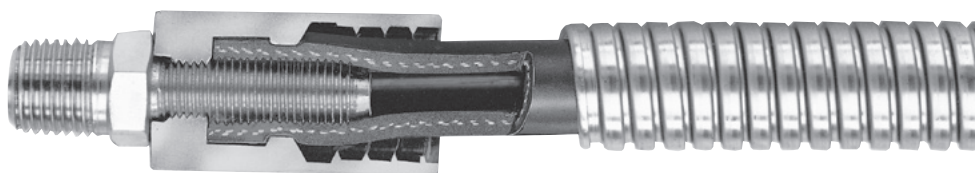
ビルトイン式のクリップは、ワンタッチでハンドルレバーを固定 / 解除出来ます。

### 4 バンパー

万一、洗浄時にスプレーバルブの先端が食器に当たっても、大型バンパーにより、食器を破損させることはありません。

### 5 ガasket

内部構造はシンプルで、ガスケット類の交換はいたって簡単です。



## ホース

ステンレスカバーで覆われたフレキシブルホースは、通常のゴムホースではなく、三層（外側より、ネオプレン、レーヨン、ラバー）耐圧強化構造になっており、湯温 60℃、水圧 18kg/cm<sup>2</sup>での連続使用に耐える様に設計されており、驚くほど丈夫で耐久性に優れたホースです。

# SPRAY VALVE

## 18627

従来のスプレーバルブ（2990）と同条件下で比較すると、  
約半分の消費水量で同等の洗浄効果が得られる節水型のスプレーバルブです。



水圧	吐水量
2kg/cm <sup>2</sup>	→ 約2.8L/分
3kg/cm <sup>2</sup>	→ 約3.3L/分
4kg/cm <sup>2</sup>	→ 約3.9L/分

\*目安ですので、実際の吐水量と異なる場合があります。  
\*水圧の低い場所では、給湯機の最低着火水量に達しない場合、湯が使用できない場合があります。

従来の多孔式シャワータイプと異なり、高圧洗浄機と同じ1穴タイプのノズルから、扇型に噴出される高速水流により、食器等に付着した汚れをパワフルに削ぎ落します。

すべてのプレリンスユニットで、節水スプレーバルブに入れ替えての出荷が可能です。  
モデル番号の後に、-WS(WATER SAVERの略)をお付け下さい。  
例: 2210-WS、2310-400-WS

プレリンスユニット

ユーティリティ  
スプレー

グラスファイラー

ケトルファイラー

フォーセット

ディップバーウエル  
・サービス

フットバルブ

ロータリー  
ドレンバルブ

アクセサリ

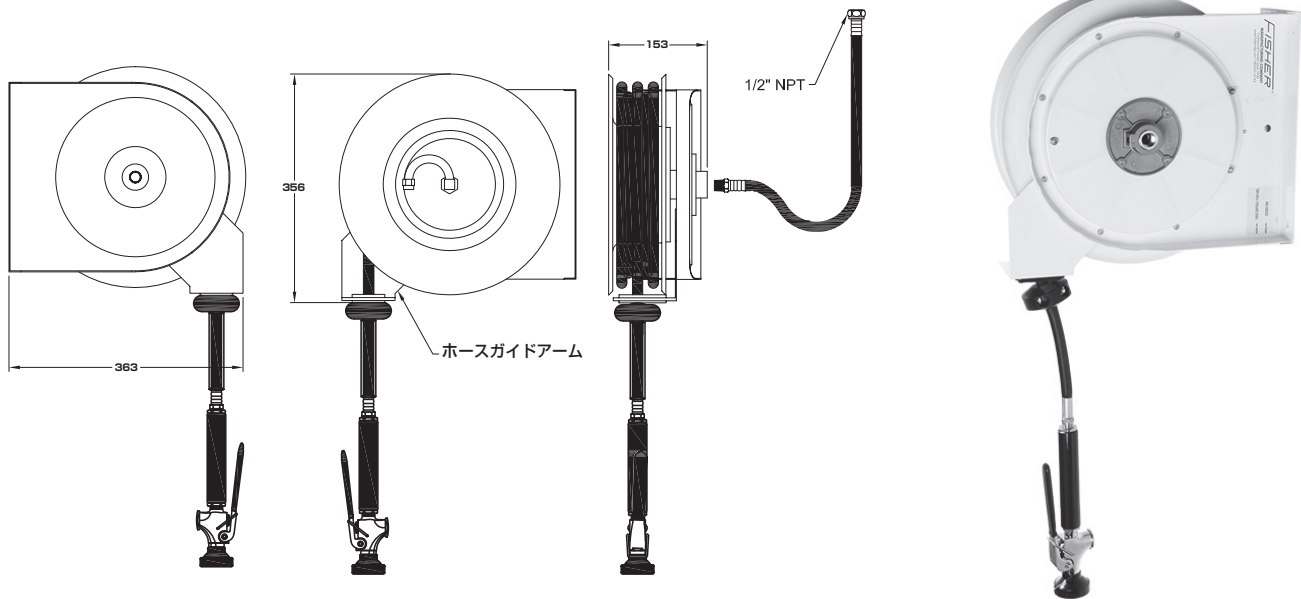
パーツリスト



# REEL-RINSE UNITS

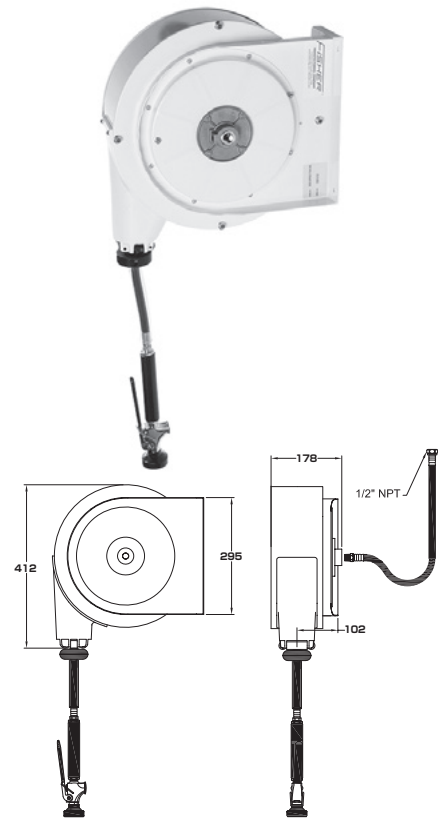
リールリンスユニットを利用する事により、水を経済的に無駄なく使用することができます。オートリール機構を採用していますので、ホースはご使用に適した長さでストップし、また自動的に収納されます。ホースは3層耐圧強化構造になっており、最高水圧1.4MPa、水温 60℃の連続使用に耐える様に設計されています。

## 29801



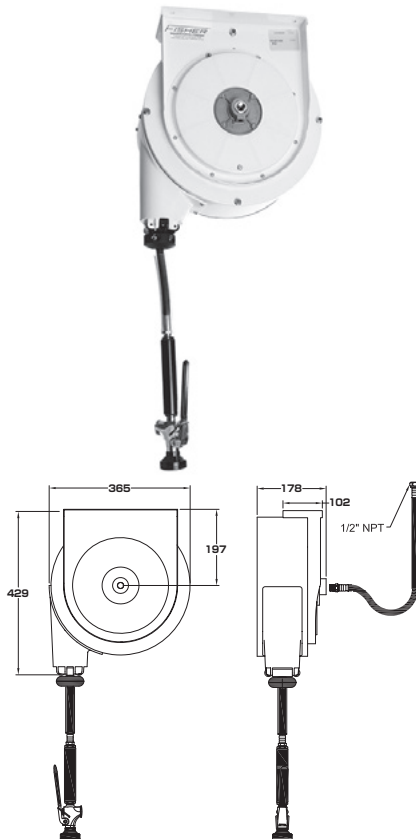
オープン型ホースリールで、ホースの長さは9mです。本製品は壁面取付の仕様ですが、ホースガイドアームの位置を90度シフトすることにより、天井取付型に変更できます。設備側との給水接続ホースの長さは450mmです。(接続径: 1/2インチ、重量 16kg)

## 29851



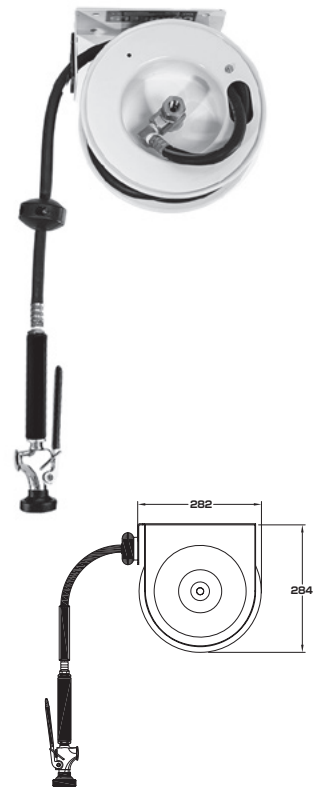
カバー付ホースリールで、ホースの長さは9mです。本製品は壁面取付専用モデルとなります。天井取付の場合は、モデル NO.32027 をご使用下さい。(接続径: 1/2インチ、重量20kg)

## 32027



カバー付ホースリールで、ホースの長さは9mです。本製品は天井取付専用モデルとなります。(接続径: 1/2インチ、重量20kg)

## 29841

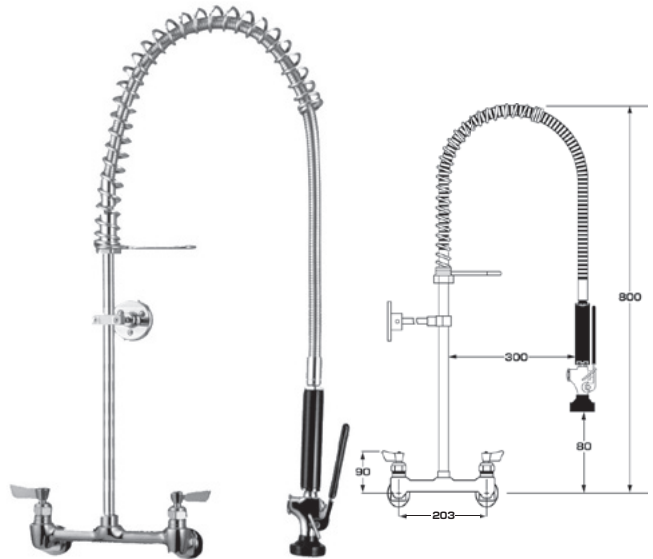


アンダーカウンター用小型ホースリールで、ホースの長さは6mです。(接続径: 1/2インチ、重量6kg)

# PRE-RINSE UNITS

## 2210

## 2210-400

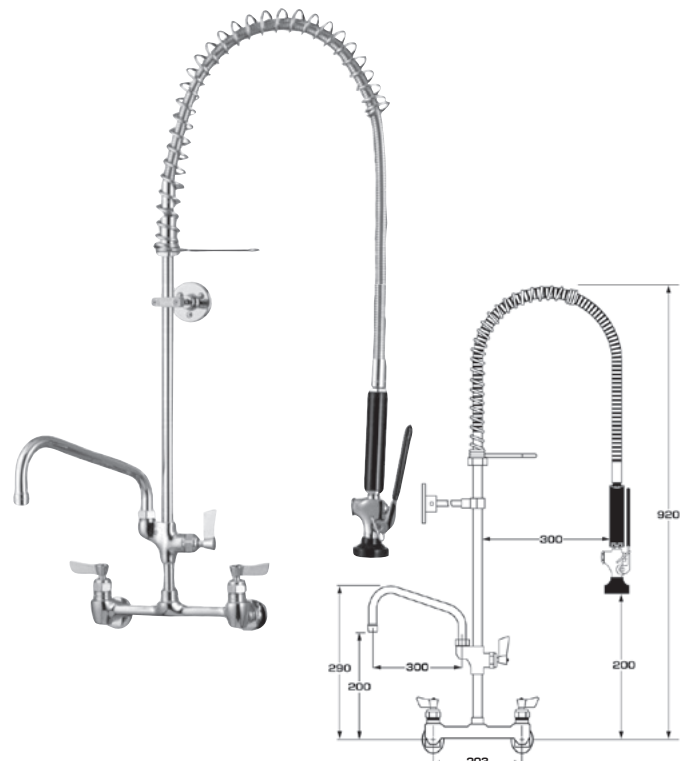
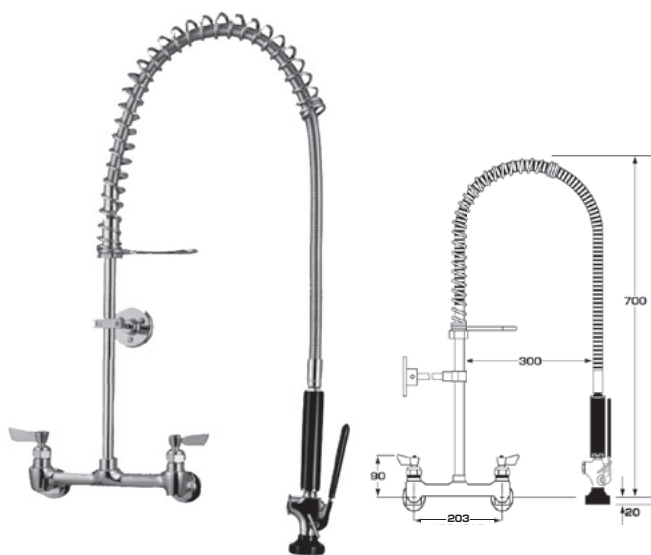


スプリングスタイルの横型プレリンスユニットで、逆流防止弁が装着されています。湯水芯々寸法は203mm固定です。  
(接続径: 1/2インチ)

2210(横型プレリンスユニット)のライザーパイプを400mmに変更し、高さを140mm低く(全高: 約800mm)したモデルです。  
(接続径: 1/2インチ)

## 2210-300

## 2229

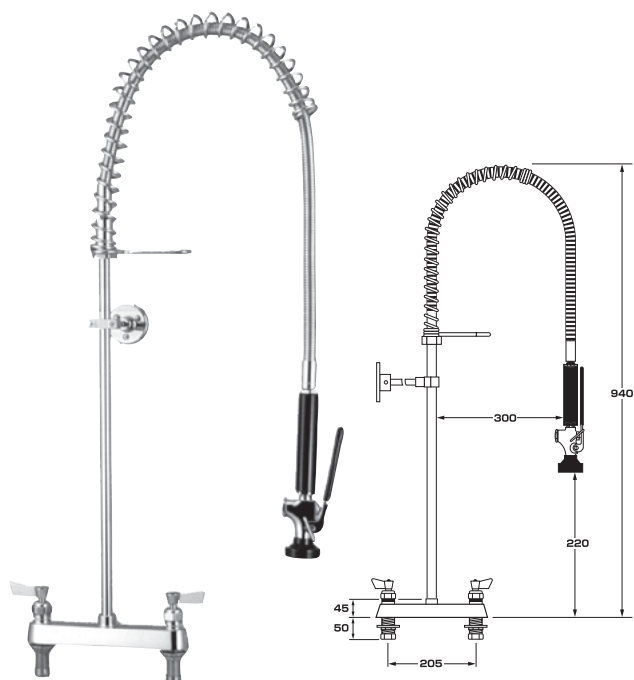


2210(横型プレリンスユニット)のライザーパイプを300mmに変更し、高さを240mm低く(全高: 約700mm)したモデルです。  
(接続径: 1/2インチ)

2210(横型プレリンスユニット)に、フォーセットを取り付けたユニットです。  
(接続径: 1/2インチ)

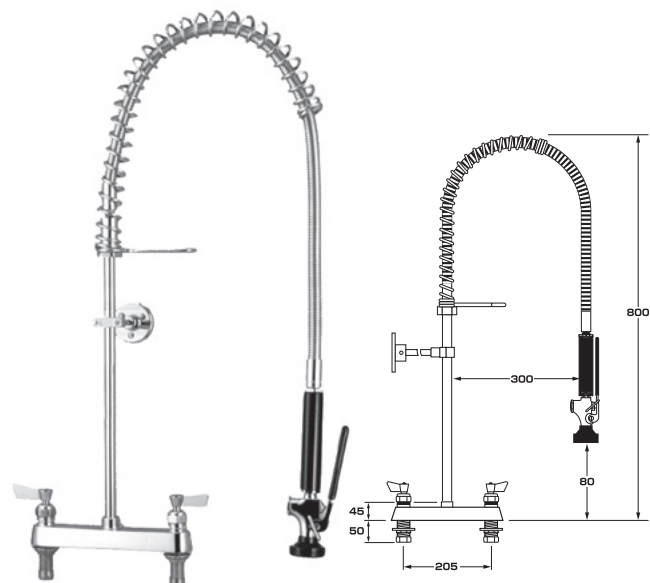
# PRE-RINSE UNITS

## 2310



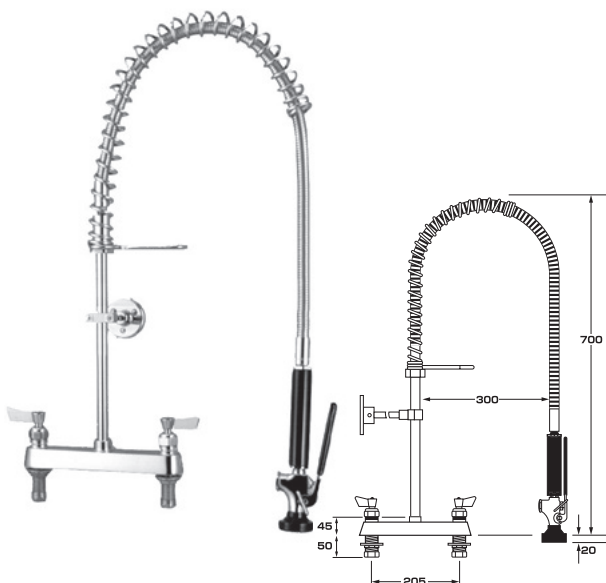
スプリングスタイルの立型プレリンスユニットで、逆流防止弁が装着されています。  
(接続径:1/2インチ)

## 2310-400



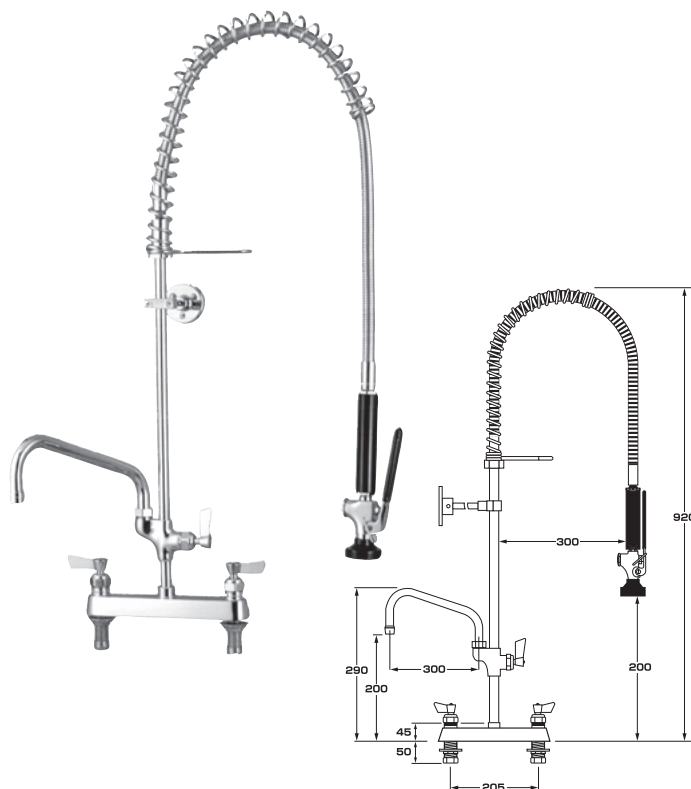
2310(立型プレリンスユニット)のライザーパイプを400mmに変更し、高さを140mm低く(全高:約800mm)したモデルです。  
(接続径:1/2インチ)

## 2310-300



2310(立型プレリンスユニット)のライザーパイプを300mmに変更し、高さを240mm低く(全高:約700mm)したモデルです。  
(接続径:1/2インチ)

## 2329

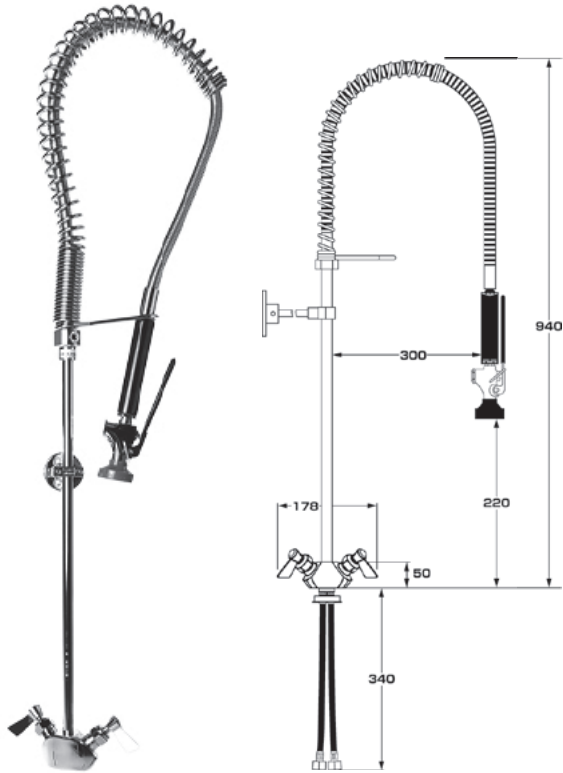


2310(立型プレリンスユニット)に、フォーセットを取り付けたユニットです。  
(接続径:1/2インチ)

リールリンスユニット  
 節水スプレーバルブ  
 プレリンスユニット  
 ユーティリティ  
 スプレー  
 グラスファイラー  
 ケトルファイラー  
 フォーセット  
 デイパーウエ  
 ル・サービス  
 フットバルブ  
 ロータリー  
 ドレンバルブ  
 アクセサリー  
 パーツリスト

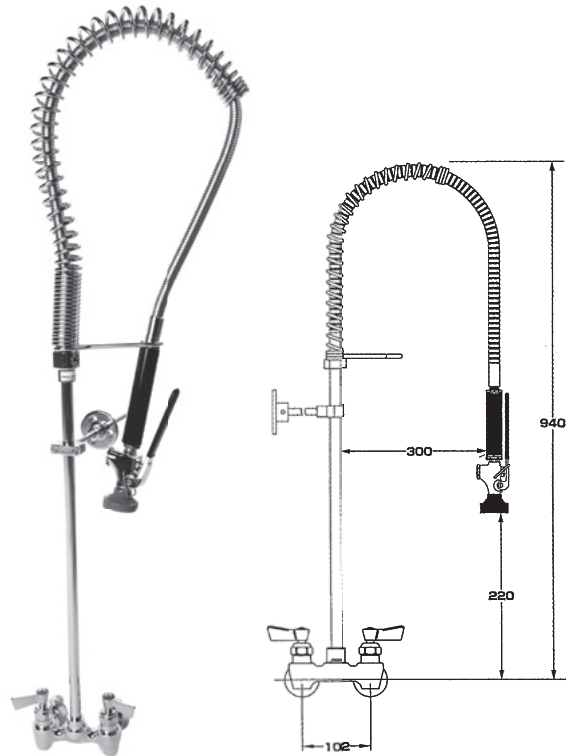
# PRE-RINSE UNITS

## 2110



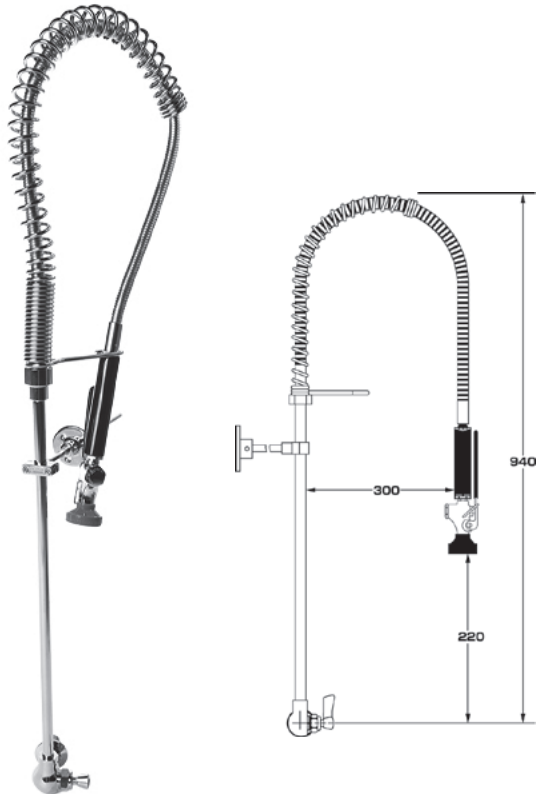
スプリングスタイルの立型プレリンスユニットで、逆流防止弁が装着されています。接続ホースはステンレス製ブレードフレキ(340mm)です。(接続径:1/2インチ)

## 2610



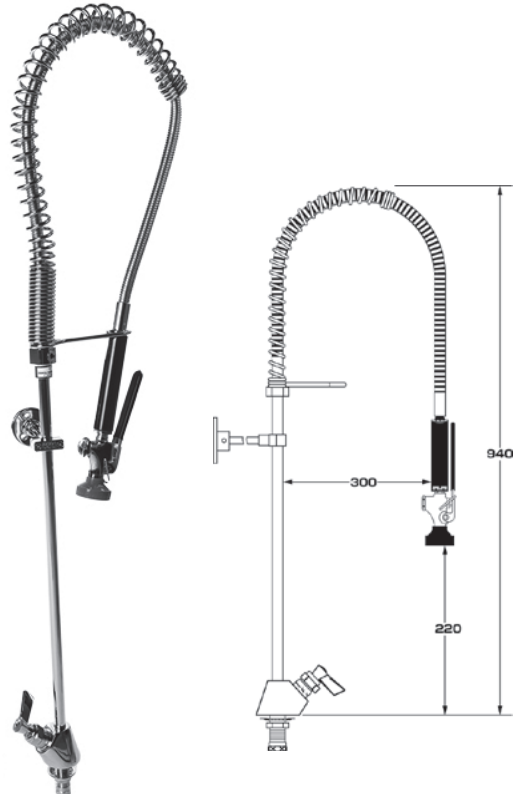
スプリングスタイルの横型プレリンスユニットで、逆流防止弁が装着されています。湯水芯々寸法は102mm固定です。(接続径:1/2インチ)

## 2710



スプリングスタイルの横型シングル・プレリンスユニットです。(接続径:1/2インチ)

## 2810

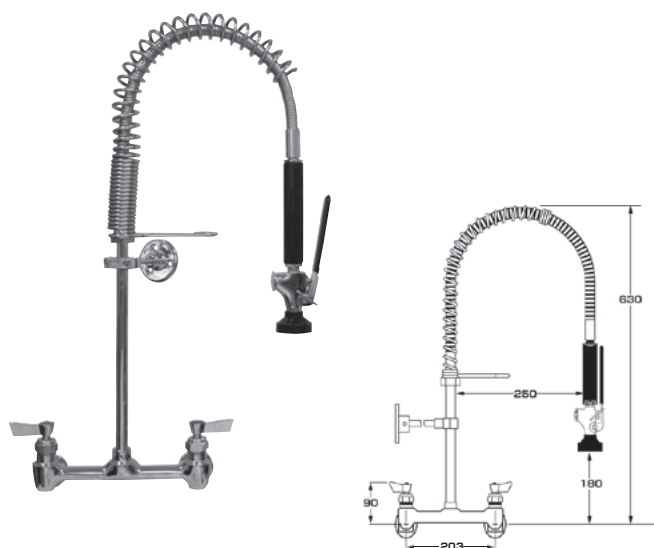


スプリングスタイルの立型シングル・プレリンスユニットです。(接続径:1/2インチ)



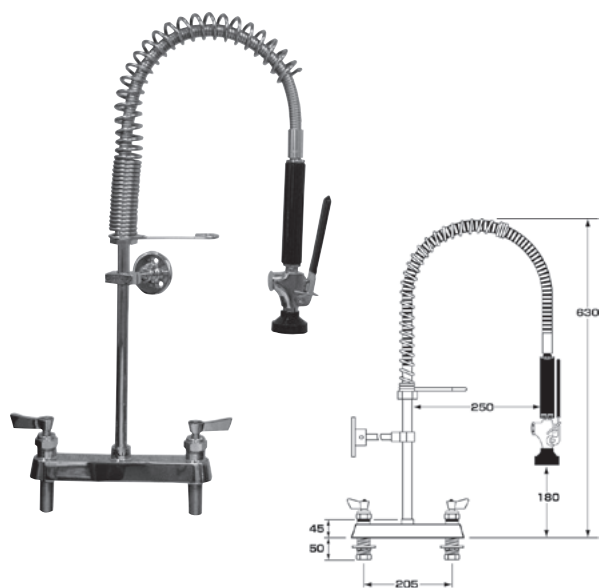
# PRE-RINSE UNITS

## 2210-353



300mmライザーパイプ、530mmホース、ショートスプリングにより、全高を630mmに抑えた小型プレリンスユニット(横型)で、逆流防止弁が装着されています。湯水芯々寸法は203mm固定です。  
(接続径:1/2インチ)

## 2310-353



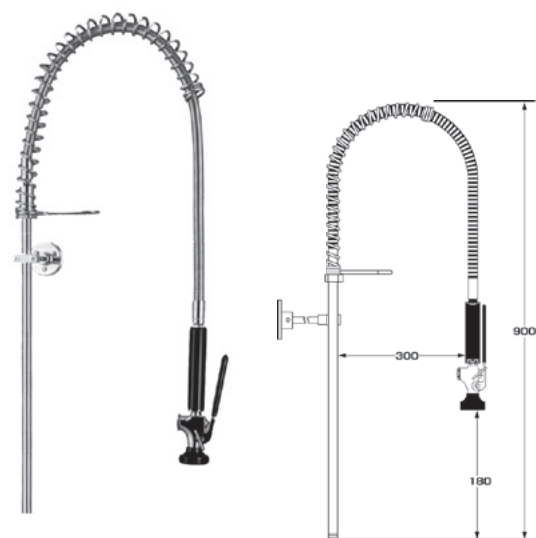
300mmライザーパイプ、530mmホース、ショートスプリングにより、全高を630mmに抑えた小型プレリンスユニット(立型)で、逆流防止弁が装着されています。  
(接続径:1/2インチ)

## 2928



コントロールバルブ以外の部品をすべて交換する時に使用する補修用アセンブリーです。  
(ウォールブラケット無)  
(接続径:3/8インチ)

## 2928-WB

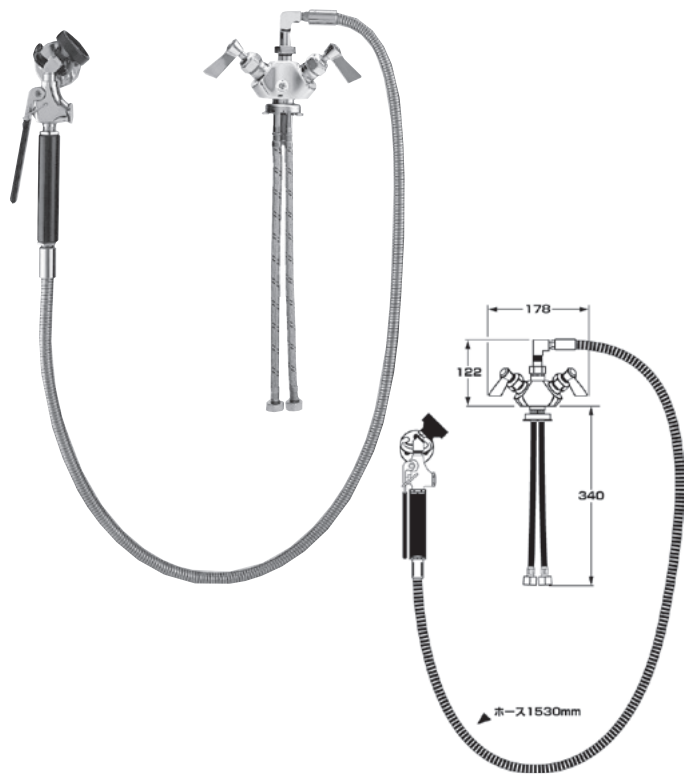


コントロールバルブ以外の部品をすべて交換する時に使用する補修用アセンブリーです。  
(ウォールブラケット付)  
(接続径:3/8インチ)

リールリンスユニット  
 節水スプレーバルブ  
 プレリンスユニット  
 ユーティリティ  
 スプレー  
 グラスファイラー  
 ケトルファイラー  
 フォーセット  
 デイパーウエ  
 ル・サービス  
 フットバルブ  
 ローター  
 ドレンバルブ  
 アクセサリ  
 ーツリス

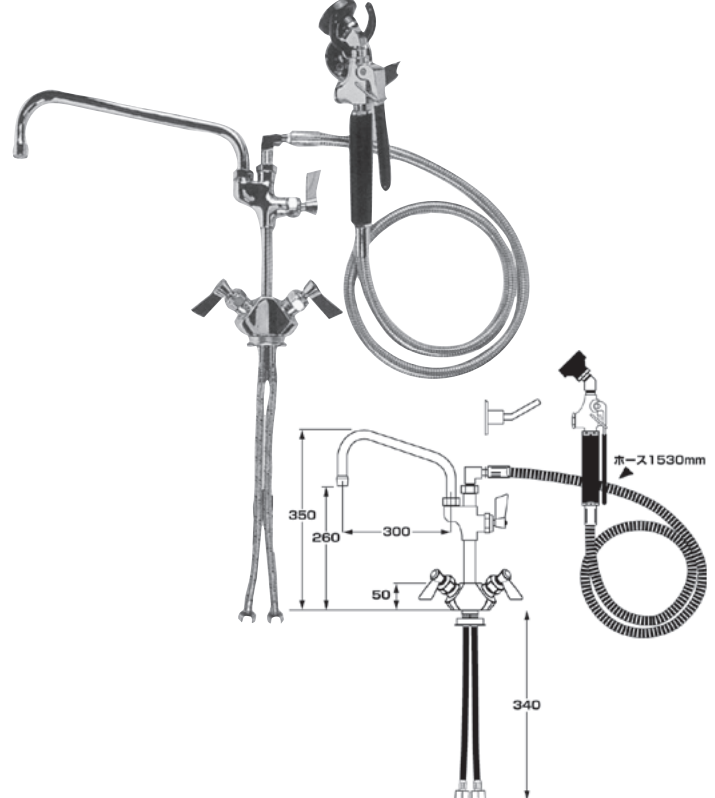
# UTILITY SPRAYS

## 2170



広範囲にわたって使用可能な、スプレーヘッドが45度傾いた使いやすい立型スプレーユニットで、ホースの長さは1530mmです。接続部のホースは、ステンレス製ブレードフレキ(340mm)で逆流防止弁が装着されています。(壁面フック付)(接続径:1/2インチ)

## 2161



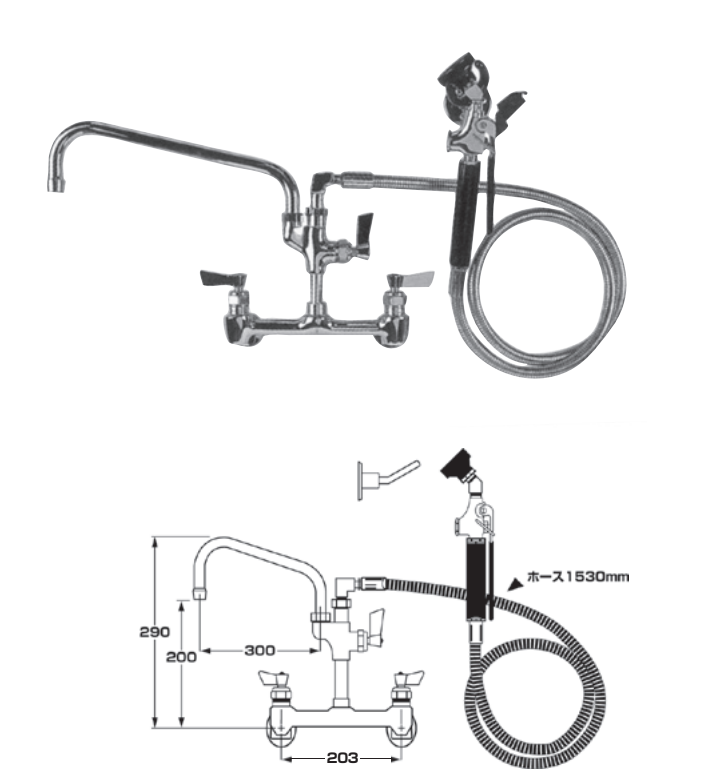
2170(立型スプレーユニット)に、フォーセットを取り付けたユニットです。スープケトルに最適なモデルです。(壁面フック付)(接続径:1/2インチ)

## 2270



広範囲にわたって使用可能な、スプレーヘッドが45度傾いた使いやすい横型スプレーユニットで、ホースの長さは1530mmです。湯水芯々寸法は203mm固定です。逆流防止弁が装着されています。(壁面フック付)(接続径:1/2インチ)

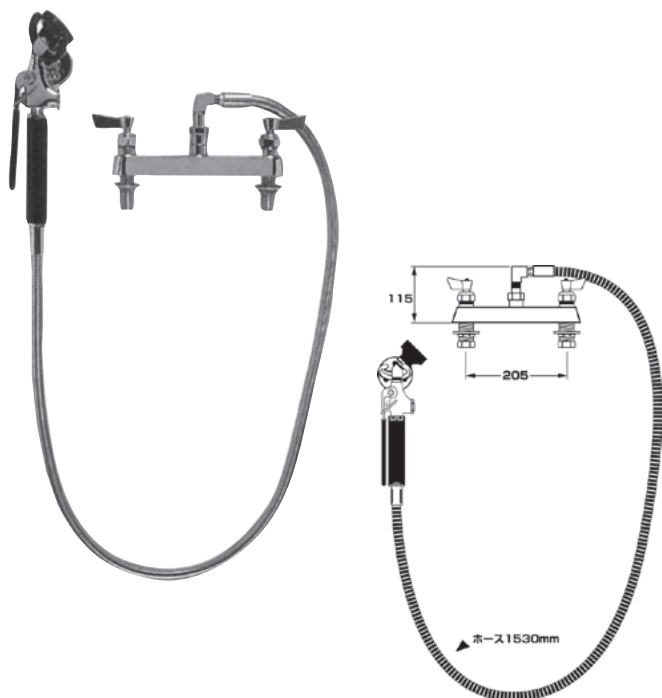
## 2261



2270(横型スプレーユニット)に、フォーセットを取り付けたユニットです。(壁面フック付)(接続径:1/2インチ)

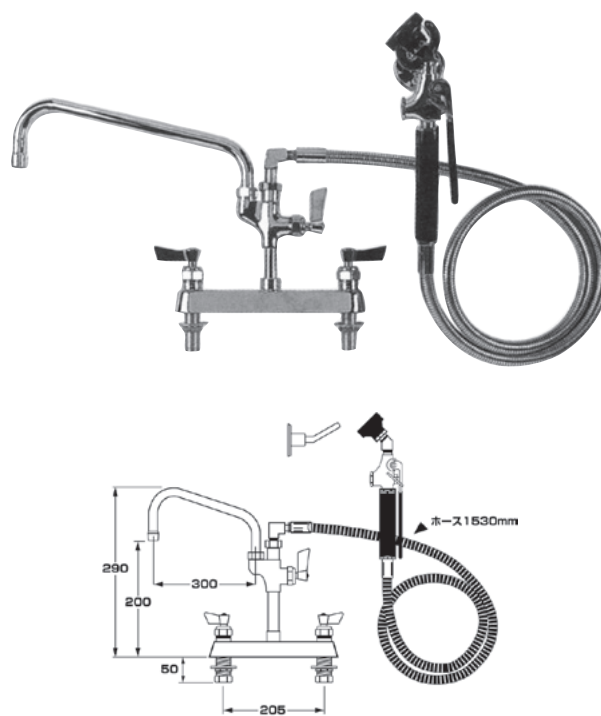
# UTILITY SPRAYS

## 2370



広範囲にわたって使用可能な、スプレーヘッドが45度傾いた使いやすい立型スプレーユニットで、ホースの長さは1530mmです。逆流防止弁が装着されています。(壁面フック付)(接続径:1/2インチ)

## 2361



2370(立型スプレーユニット)に、フォーセットを取り付けたユニットです。(壁面フック付)(接続径:1/2インチ)

## 9158



長さ1530mmのホースを備えた省スペースタイプのカウンター埋込式スプレーユニットです。(カウンター埋込用ソケット付き)(接続径:1/2インチ)

## 9734



長さ1530mmのホースを備えたスプレーユニットです。必要な時に、壁面フックからはずして使用します。(壁面フック付)(接続径:1/2インチ)

リールリンスユニット  
節水スプレーバルブ

プレリンスユニット

ユーティリティ  
スプレー

グラスファイラー

ケトルファイラー

フォーセット

ディップバーウエル  
・サービスマス

フットバルブ

ロータリー  
ドレンバルブ

アクセサリ

パーツリスト

リールリンスユニット  
節水スプレーバルブ

ブレリンスユニット

ユーティリティ  
スプレー

グラスファイラー

ケトルファイラー

フォーセット

ディップバーウエル  
・サービス

フットバルブ

ロータリー  
ドレンバルブ

アクセサリ

パーツリスト

# GLASS FILLERS

## 1117

## 9029



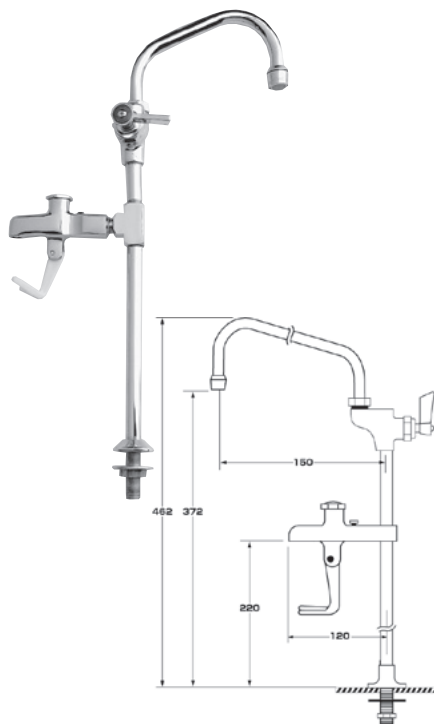
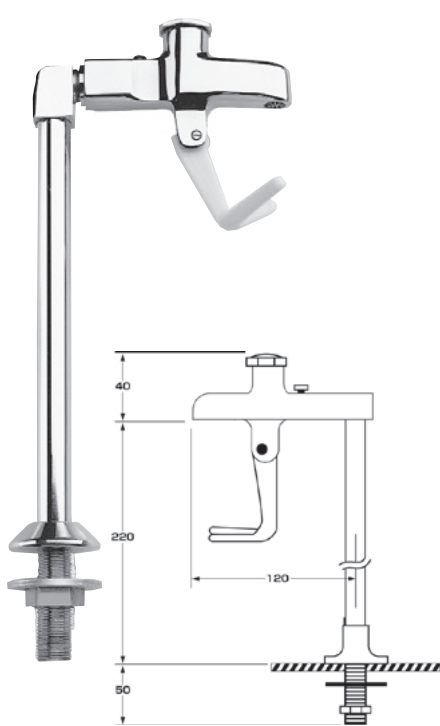
スプリングスタイルの立型グラスファイラーで、大量のグラスに短時間で水を注ぐことができます。(接続径:1/2インチ)

スプリングスタイルの横型グラスファイラーで、大量のグラスに短時間で水を注ぐことができます。(接続径:1/2インチ)

## 1007

## 1009

## 9159



プッシュバック方式のシングルヘッド・グラスファイラーで水量調節バルブが付いています。(接続径:3/8インチ)(1/2インチ変換アダプター付)

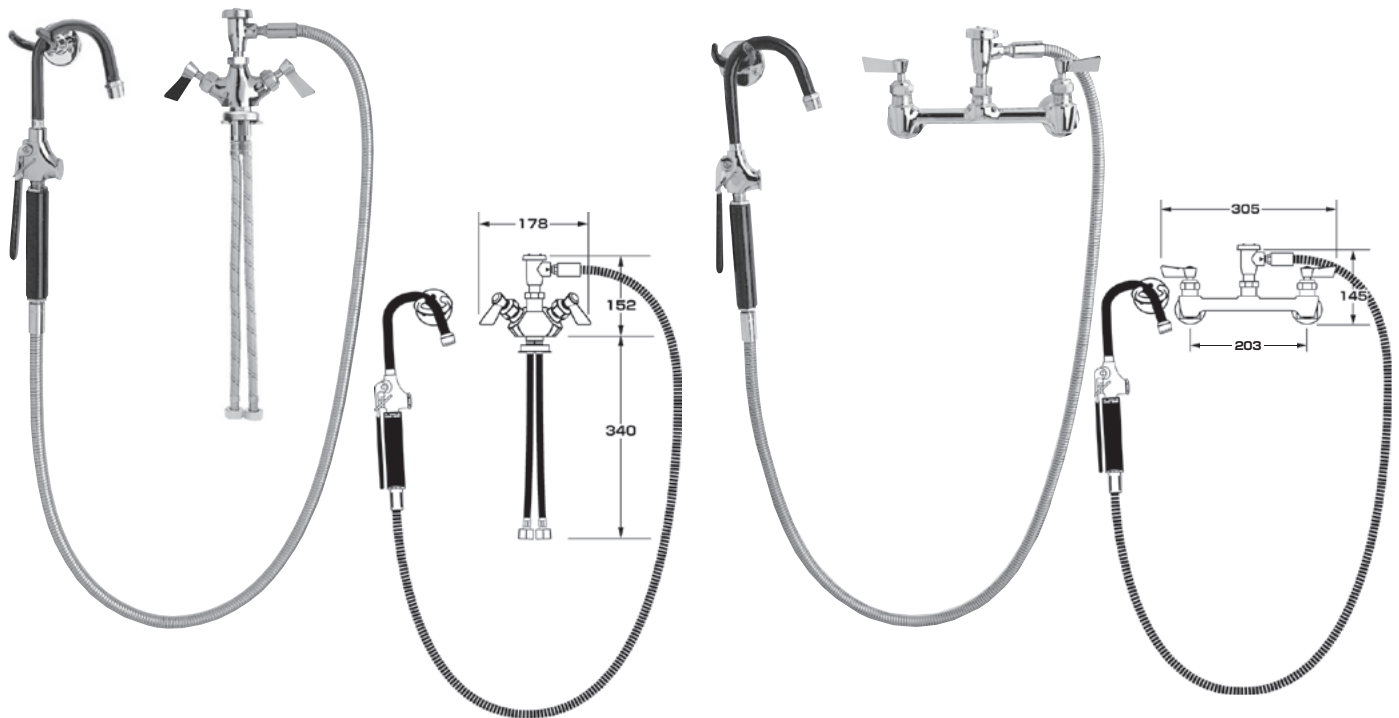
グラスファイラーとピッチャーファイラーのコンビネーションタイプで、グラスファイラーには水量調節バルブが付いています。(接続径:3/8インチ)(1/2インチ変換アダプター付)

長さ1530mmのホースを備えた、省スペースタイプのカウンター埋込式グラスファイラーで、必要な時に引き出して使用します。(カウンター埋込用ソケット付)(接続径:1/4インチ)(1/2インチ変換アダプター付)

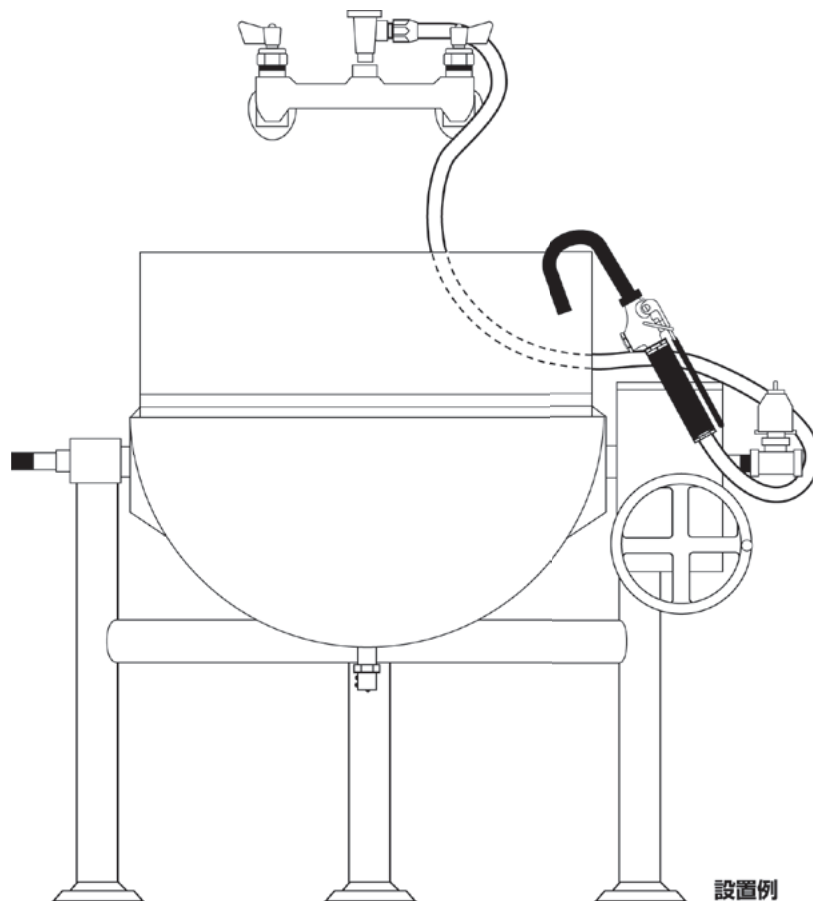
# KETTLE FILLERS

2140

2240



長さ1530mmのホースを備えた立型ケトルフィラーで、真空ブレーカー、逆流防止弁が装着されています。(壁面フック付)(接続径:1/2インチ) 長さ1530mmのホースを備えた横型ケトルフィラーで、真空ブレーカー、逆流防止弁が装着されています。(壁面フック付)(接続径:1/2インチ)





# FAUCETS

## 3250~3254

## 3310~3314

プレリンスユニット

ユーティリティ  
スプレー

グラスファイラー

ケトルファイラー

フォーセット

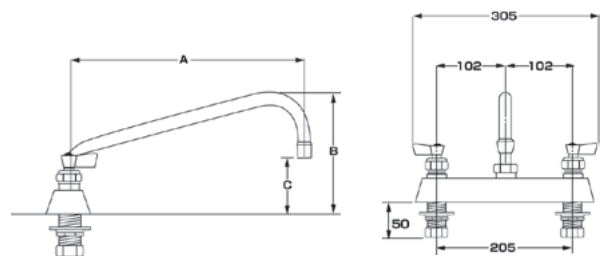
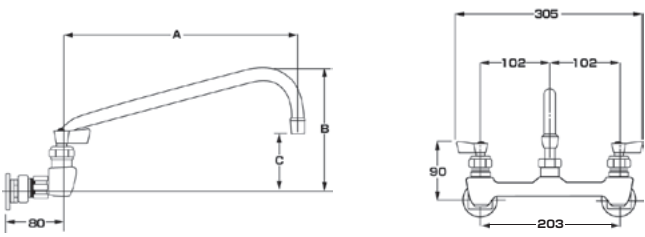
ディップバーウエル  
・サービス

フットバルブ

ロータリー  
ドレンバルブ

アクセサリ

パーツリスト



指1本で素早い水栓の開閉が可能な横型湯水混合栓です。全閉⇄全開のハンドルレバー回転角度は約200度です。湯水芯々寸法は203mm固定です。逆流防止弁は装着されていません。  
(接続径:1/2インチ)

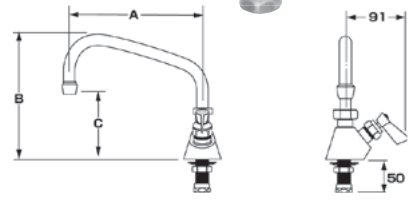
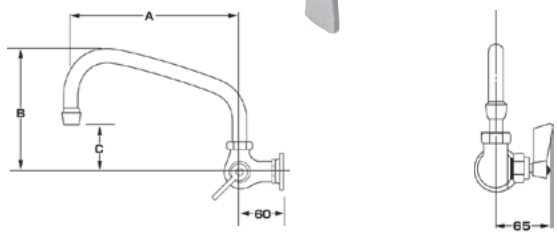
指1本で素早い水栓の開閉が可能な横型湯水混合栓です。全閉⇄全開のハンドルレバー回転角度は約200度です。逆流防止弁は装着されていません。  
(接続径:1/2インチ)

MODEL	A	B	C
3250	150mm	149mm	57mm
3251	200mm	162mm	63mm
3252	250mm	175mm	79mm
3253	300mm	186mm	95mm
3254	350mm	210mm	112mm

MODEL	A	B	C
3310	150mm	153mm	60mm
3311	200mm	165mm	66mm
3312	250mm	178mm	82mm
3313	300mm	189mm	98mm
3314	350mm	213mm	115mm

## 3710~3714

## 3010~3014



指1本で素早い水栓の開閉が可能な横型単水栓です。  
(接続径:1/2インチ)

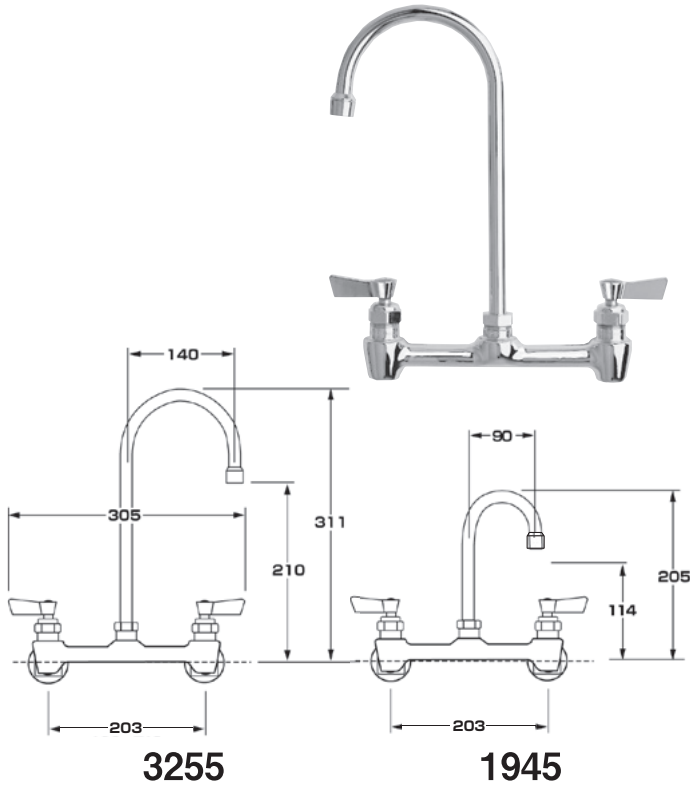
指1本で素早い水栓の開閉が可能な立型単水栓です。  
(接続径:1/2インチ)

MODEL	A	B	C
3710	150mm	149mm	57mm
3711	200mm	162mm	63mm
3712	250mm	175mm	79mm
3713	300mm	186mm	95mm
3714	350mm	210mm	112mm

MODEL	A	B	C
3010	150mm	168mm	76mm
3011	200mm	181mm	82mm
3012	250mm	194mm	98mm
3013	300mm	205mm	114mm
3014	350mm	229mm	131mm

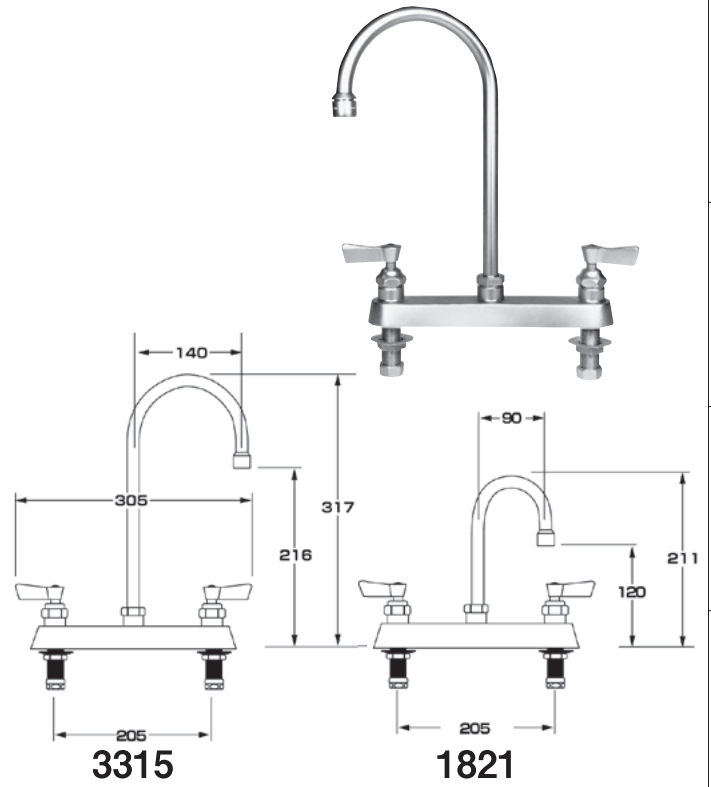
# FAUCETS

## 3255/1945



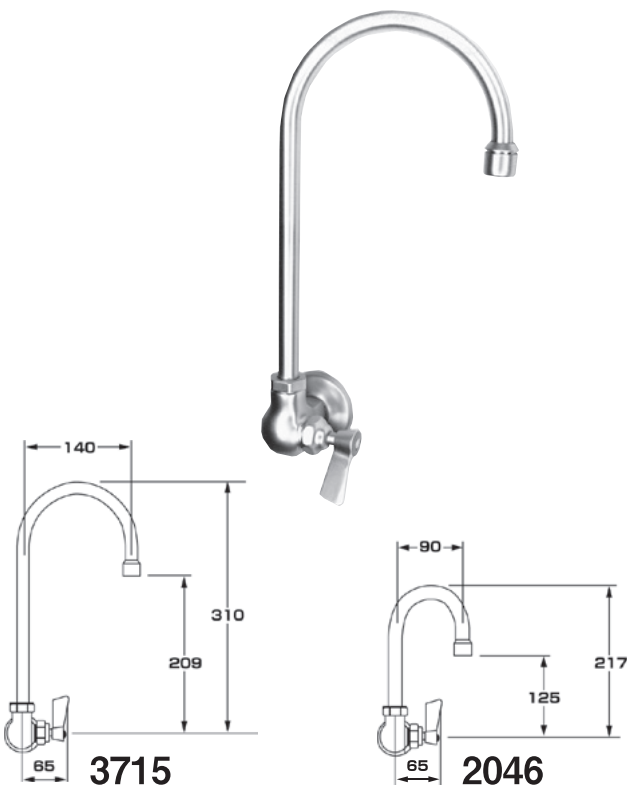
指1本で素早い水栓の開閉が可能な、グースネックスタイルの横型湯水混合栓です。全閉⇄全開のハンドルレバー回転角度は約200度です。湯水芯々寸法は203mm固定です。逆流防止弁は装着されていません。  
(接続径:1/2インチ)

## 3315/1821



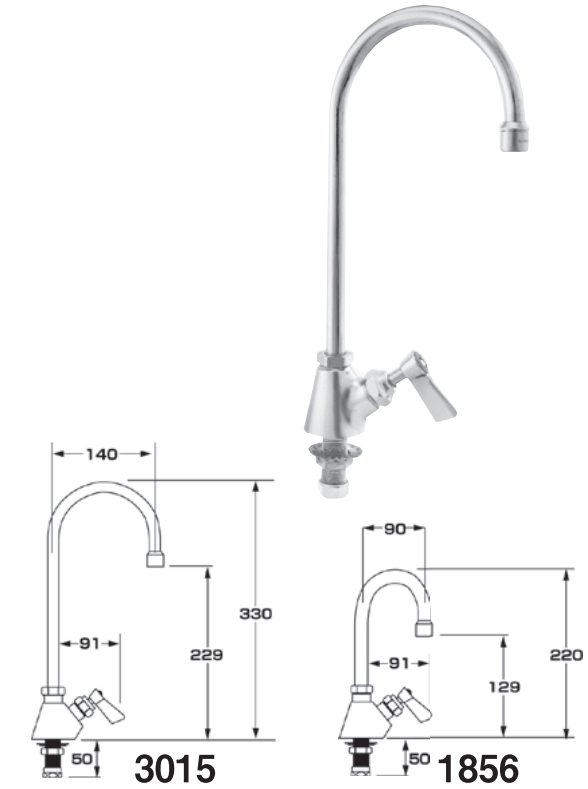
指1本で素早い水栓の開閉が可能な、グースネックスタイルの立型湯水混合栓です。全閉⇄全開のハンドルレバー回転角度は約200度です。逆流防止弁は装着されていません。  
(接続径:1/2インチ)

## 3715/2046



指1本で素早い水栓の開閉が可能な、グースネックスタイルの横型単水栓です。  
(接続径:1/2インチ)

## 3015/1856



指1本で素早い水栓の開閉が可能な、グースネックスタイルの立型単水栓です。  
(接続径:1/2インチ)

リールリンクスユニット  
節水スプレーバルブ

プレリンクスユニット

ユーティリティー  
スプレー

グラスファイラー

ケトルファイラー

フォーセット

ディップバーウエール  
・サービスマス

フットバルブ

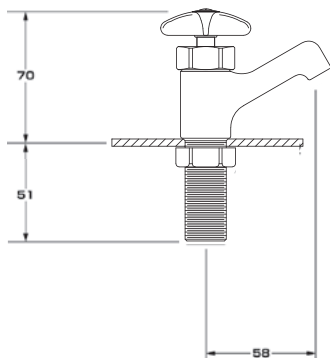
ロータリー  
ドレンバルブ

アクセサリ

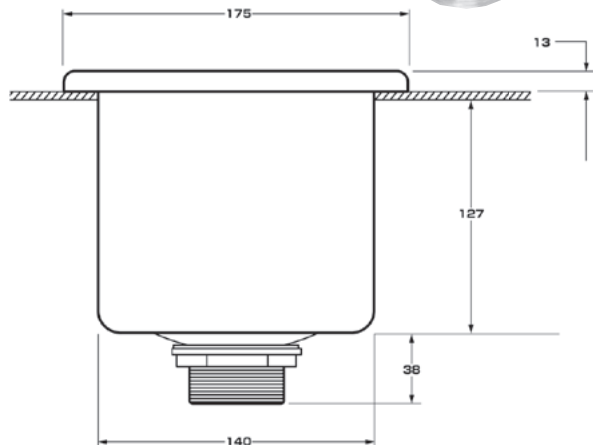
パーツリスト

# DIPPERWELL / SERVICE

## 3042



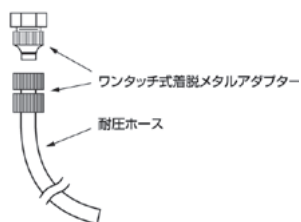
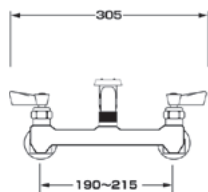
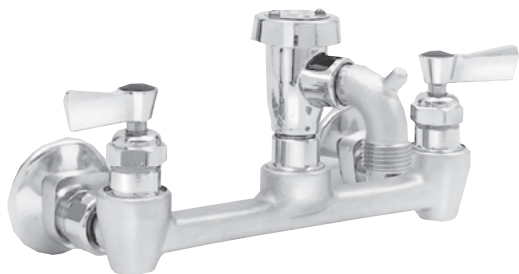
## 3043



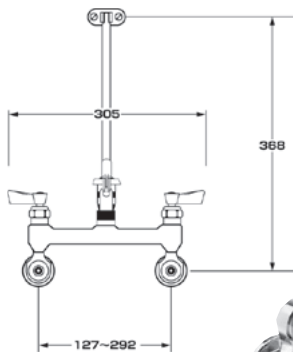
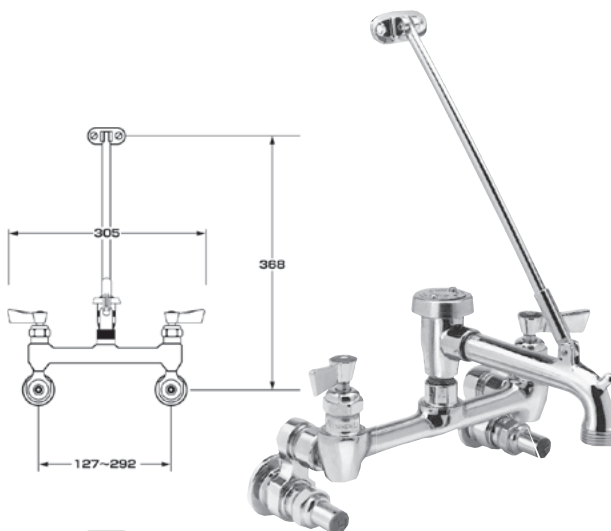
ヘビーデューティーなディップパーウェルフォーセットです。  
(接続径:3/8インチ)(1/2インチ変換アダプター付)

アウターとインナーの2重ステンレス槽からなるディップパーウェルシンクです。  
(接続径:1-1/2インチ)

## 2445



## 8261

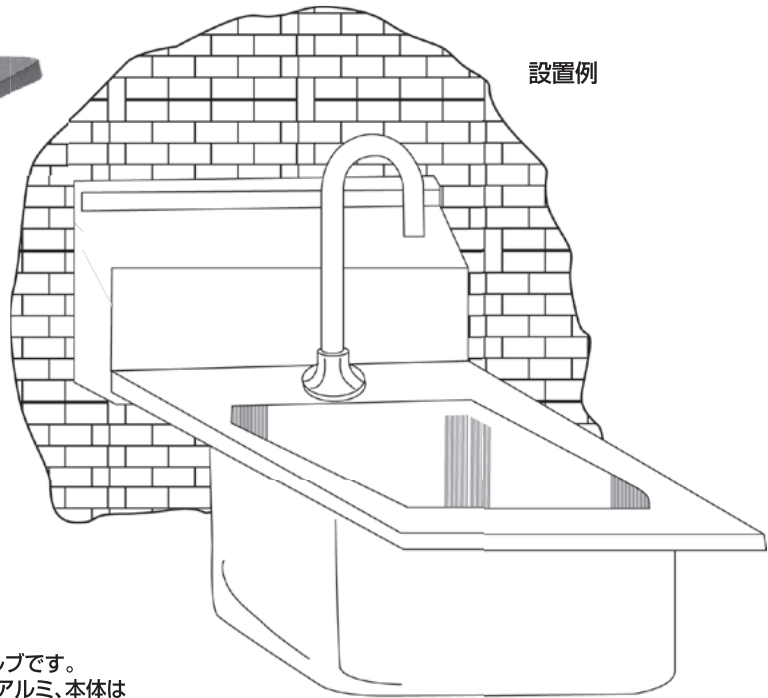
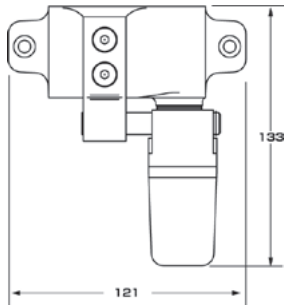
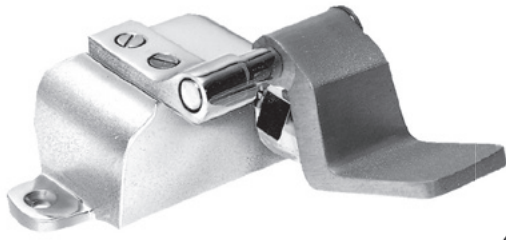


ホースをワンタッチで着脱できるメタルアダプター付きの清掃用水栓で、逆流防止弁が装着されています。バキュームブローカーにより、衛生上も安心です。ホースは内径12~15mmの物が使用できます。  
(接続径:1/2インチ)

ホースをワンタッチで着脱できるメタルアダプター付きの清掃用水栓で、逆流防止弁が装着されています。バキュームブローカーにより、衛生上も安心です。ホースは内径12~15mmの物が使用できます。  
(キー付)(接続径:1/2インチ)

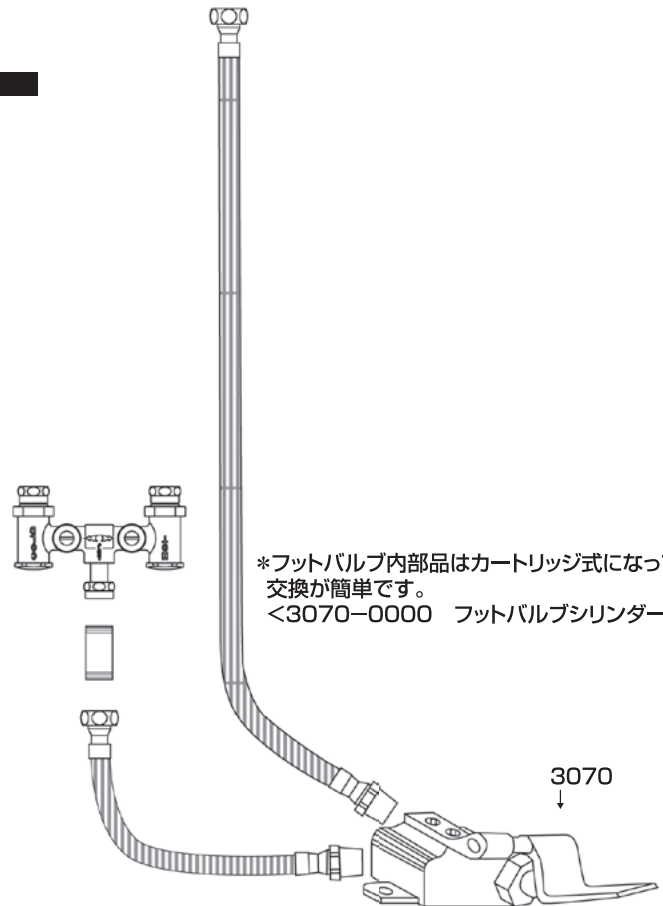
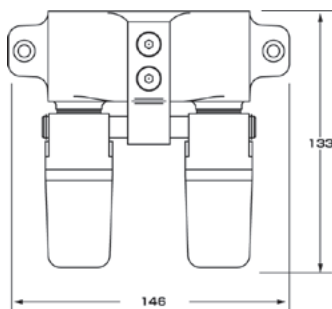
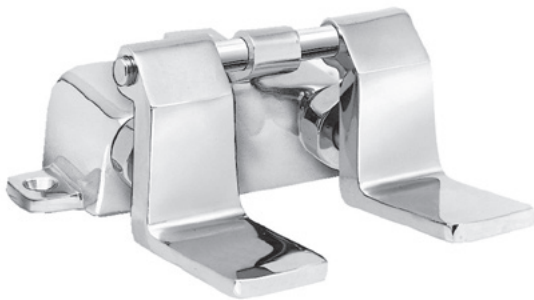
# FOOT VALVE

## 3070



床に固定して使用するセルフクロージングタイプのフットバルブです。INx1、OUTx1のシンプルな構造の単水栓で、ペダル部分はアルミ、本体は真鍮(クロムメッキ仕上)製です。(接続径:IN→1/2インチ、OUT→1/2インチ)

## 3170



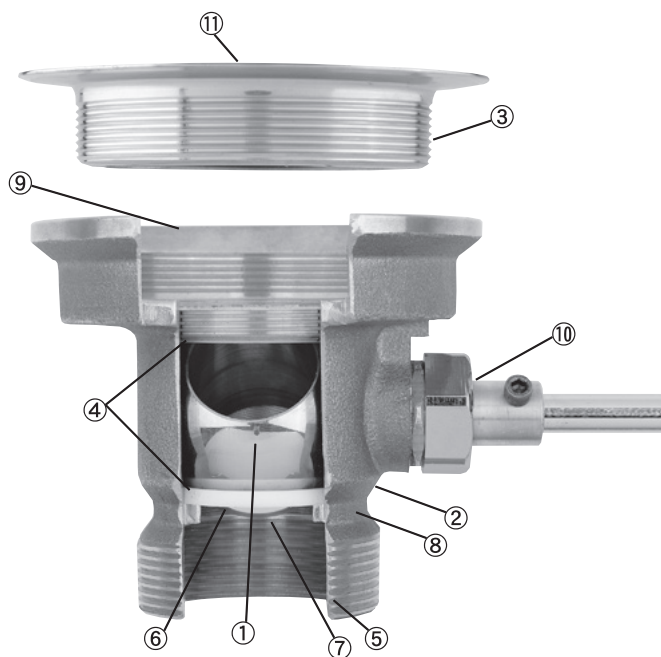
\*フットバルブ内部部品はカートリッジ式になっており、交換が簡単です。  
<3070-0000 フットバルブシリンダー>

3070と同じタイプの湯水混合用フットバルブです。INx2、OUTx1の給水、給湯接続口が独立しているタイプですので、水、湯の使い分けが可能です。(接続径:IN→1/2インチ、OUT→1/2インチ)

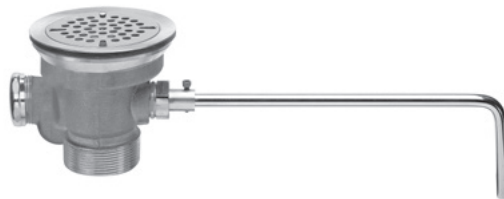
# ROTARY DRAIN VALVES

## DRAIN KING™

- ① ステンレス製ロータリーボール(非ポップアップ式)
- ② 耐蝕性に優れた真鍮製本体
- ③ 頑丈なステンレス製クランプリング
- ④ 耐摩耗、気密性に優れたテフロンシールを上下に装備
- ⑤ 外側(2インチ)、内側(1-1/2インチ)の両側で接続可能
- ⑥ 常に確実な開閉を実現するロータリー式バルブ
- ⑦ 配水管内部の洗浄時に分解不要
- ⑧ 非カム構造により、開口部でのゴミづまりを完全に除去
- ⑨ 標準ステンレスシンクに適合するアングル
- ⑩ 1/4回転で、全開↔閉
- ⑪ ステンレス製ストレーナー(フラット製/バスケット型)



### 22438



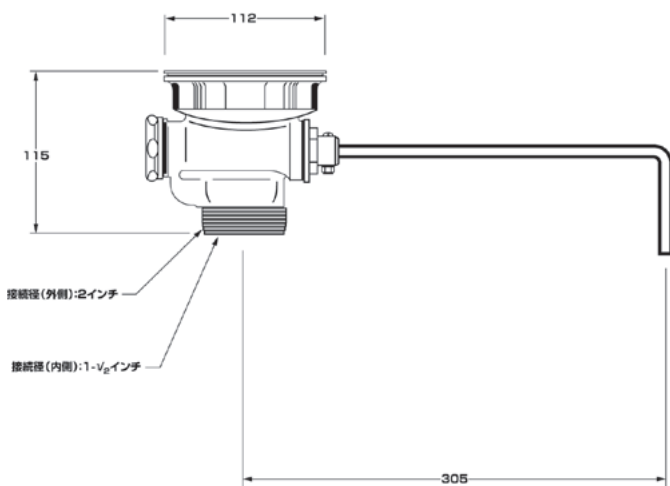
フラット型ストレーナーで、オーバーフローチューブ(φ32)の接続が可能です。  
(接続径:外側2インチ/内側1-1/2インチ)

### 22411

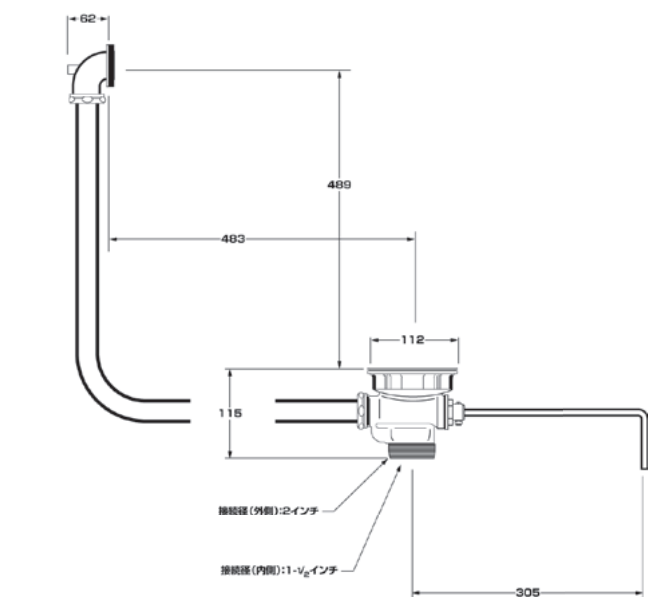


バスケット型ストレーナーで、オーバーフローチューブ(φ32)の接続が可能です。  
(接続径:外側2インチ/内側1-1/2インチ)

### 22306



### 22306



フラット型ストレーナーのドレンバルブにオーバーフローチューブ(φ32)を装着したモデルです。オーバーフローチューブは、必要な長さにカットしてご使用できます。  
(接続径:外側2インチ/内側1-1/2インチ)



### 22314

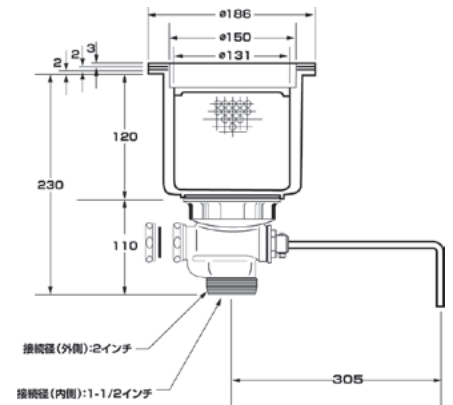
バスケット型ストレーナーのドレンバルブにオーバーフローチューブ(φ32)を装着したモデルです。オーバーフローチューブは、必要な長さにカットしてご使用できます。  
(接続径:外側2インチ/内側1-1/2インチ)





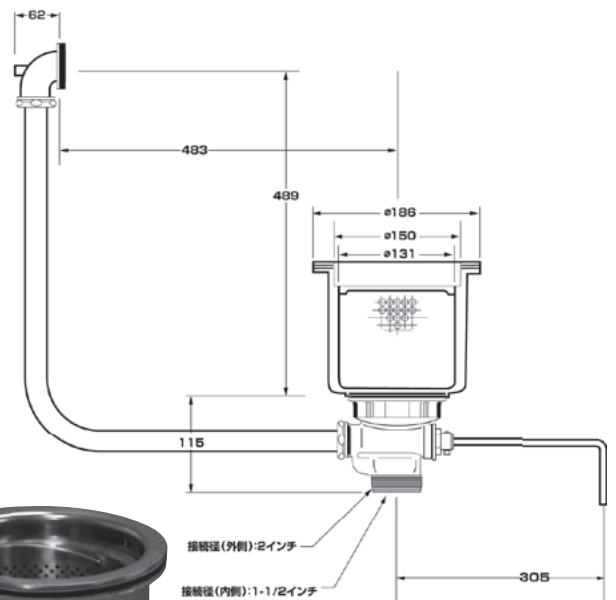
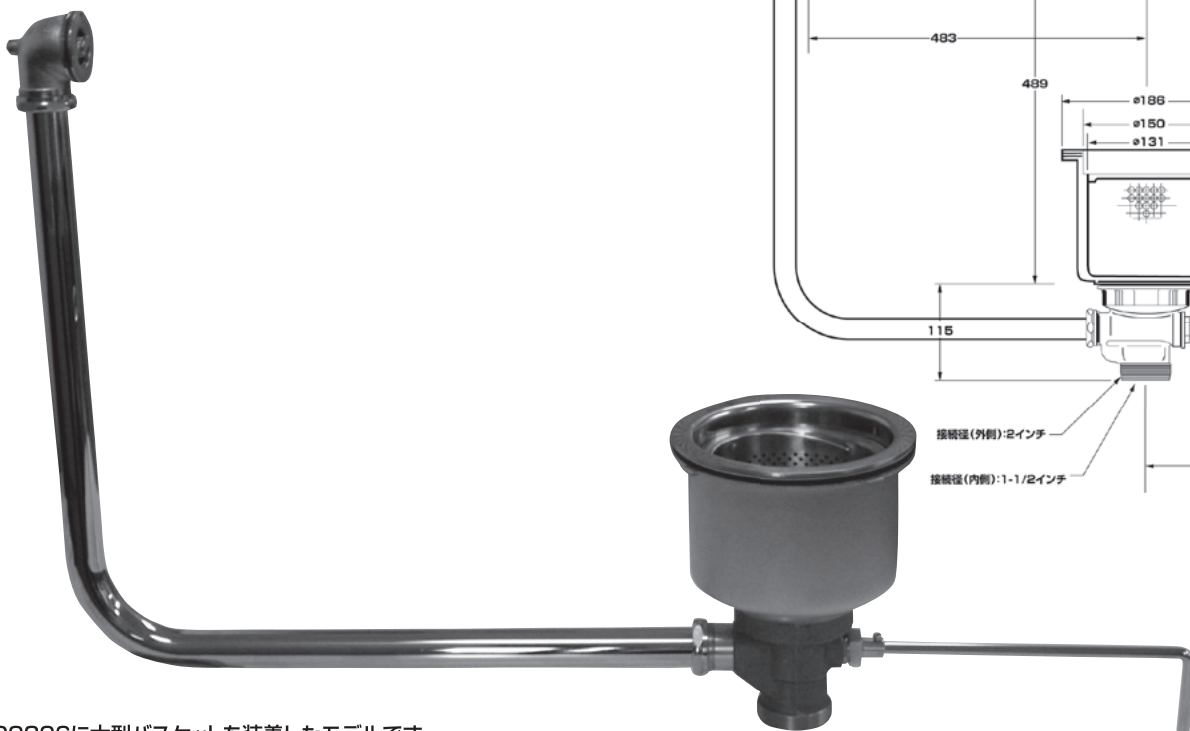
# ROTARY DRAIN VALVES

## 22438-BS



22438に大型バスケットを装着したモデルです。  
(接続径:外側2インチ/内側1-1/2インチ)

## 22306-BS

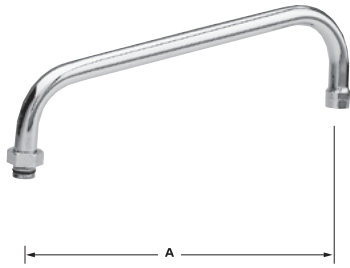


22306に大型バスケットを装着したモデルです。  
(接続径:外側2インチ/内側1-1/2インチ)

リールユニット  
 節水スプレーバルブ  
 プレリンスユニット  
 ユーティリティ  
 スプレー  
 グラスファイラー  
 ケトルファイラー  
 フォーセット  
 デイパーウエ  
 ー・サービ  
 ス  
 フットバルブ  
 ローター  
 ドレンバルブ  
 アクセサリ  
 ー  
 バーツリス  
 ト

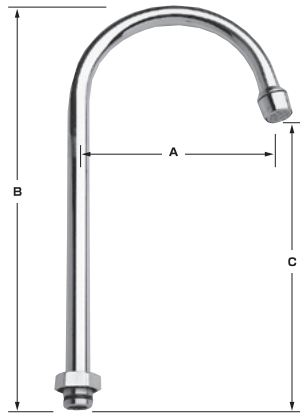
# ACCESSORIES

## スパウト



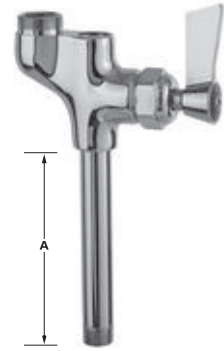
モデルNo.	A
#3960	(150mm)
#3961	(200mm)
#3962	(250mm)
#3963	(300mm)
#3964	(350mm)
#3967	(400mm)

## グースネック型スパウト



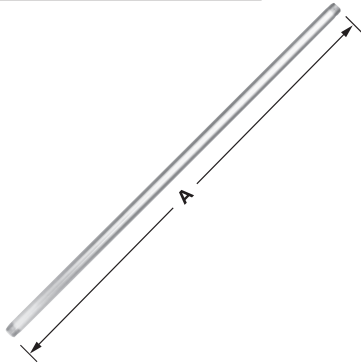
モデルNo.	A	B	C
#3965	(140mm)	(295mm)	(195mm)
#3968	(90mm)	(185mm)	(95mm)

## アドオンバルブ



モデルNo.	A
#2901-0000	(100mm)
#2901-0001	(50mm)

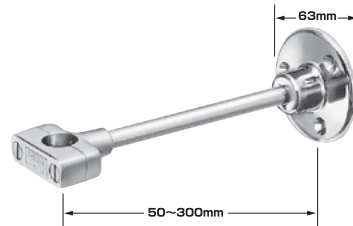
## ライザーパイプ



プレリンスユニット用ライザーパイプ。  
 高さを変えたい時に使用します。

モデルNo.	A
#2901-8301	(100mm)
#1001-4307	(200mm)
#2927-4302	(300mm)
#2927-4303	(400mm)
#2927-4300	(530mm)

## ウォールブラケット



#2902-12  
 プレリンスユニットを固定するためのブラケット  
 で、壁面からパイプまでの距離が50~300mm  
 の間で使用できます。

## デッキブラケット



#2004-18  
 周囲にパイプを固定する壁面がなくウォール  
 ブラケットが取り付けられない時に使用します。

## バキュームブレーカー



#2932  
 スプレーユニット等に取り付け、ホース内に  
 残った水の逆流を防ぎます。

## ウォールフック



#2907  
 スプレーバルブを掛けておくための壁面取付用  
 フックです。

## パイプフック



#2943  
 ライザーパイプに取り付けて、スプレーバルブを  
 掛けて置くことができます。

## ホース



モデルNo.

- #12130 → (530mm)
- #2916-25\* → (650mm)
- #12157\* → (760mm)
- #2914 → (920mm)
- #12173 → (1220mm)
- #2915 → (1530mm)
- #12203\* → (1830mm)
- #12211\* → (2130mm)
- #12238\* → (2440mm)
- #12246\* → (2740mm)
- #12254\* → (3050mm)
- #12262\* → (3350mm)
- #12270\* → (3660mm)

\*取り寄せ商品につき、多少日数がかかる場合があります。

## ホースアッセンブリ



#2918-44(ホース:920mm)  
#2918-68(ホース:1530mm)  
T&S社のプレリンス用ホースと交換する時に  
使用します。(T&S接続アダプター付)

## ホースアッセンブリ



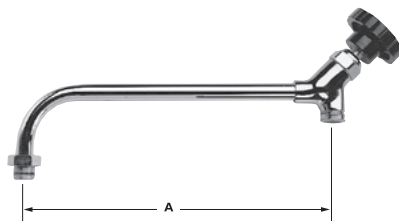
#9090-44(ホース:920mm)  
国産各社のプレリンス用ホースと交換する時に  
使用します。  
(1/2インチ・メスネジアダプター付)

## 泡沫キャップ



#12564-(節水型:8L/分)  
#3000-8000-(20L/分)

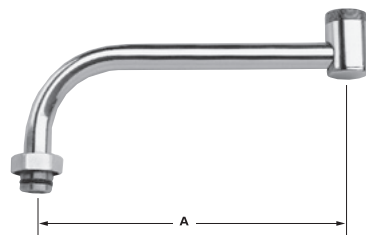
## ポットフィルター用スパウト



通常のスパウトをポットフィルター用スパウトに  
変更できます。

モデル NO.	A
#11010	→200mm
#4000-0001	→280mm

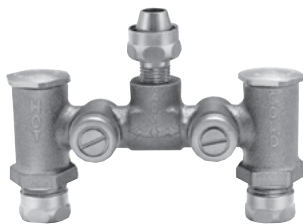
## ダブルジョイント用スパウト



フォーセットに付け加えて、スパウトをダブル  
ジョイント式に変更できます。

モデル NO.	A
#3000-0003	→185mm
#4000-0002	→330mm

## ミキシングバルブ



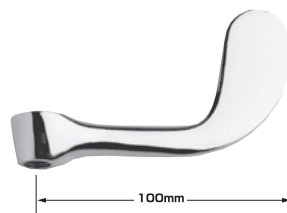
#2970-3  
ミキシングバルブで給水、給湯各々に水量調節  
バルブ、逆流防止弁が装着されています。  
(接続径:IN-給水・給湯1/2インチ、OUT-1/2インチ)

## 洗浄ブラシ



#2949-9001  
スプレーバルブの先端に取り付けて、使用します。

## リストハンドルレバー



#3984-2300  
通常のハンドルレバーと交換することにより、  
リスト(手首)やエルボー(肘)などでも操作  
しやすくなります。

# PARTS LIST

## プレリンスユニット

2924-6000  
スプリング

2925-6300  
ホースフック

2926-3300  
アダプター

2902-12  
ウォールブラケット

88315  
アドオンフォーセット

18627  
節水スプレーバルブ

2914  
ホース(920mm)

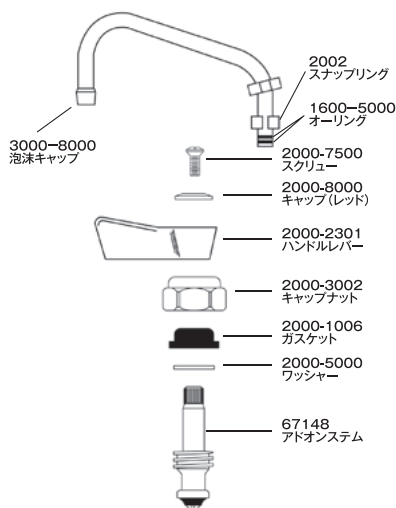
2922-5000  
ガスケット

2913  
ハンドル

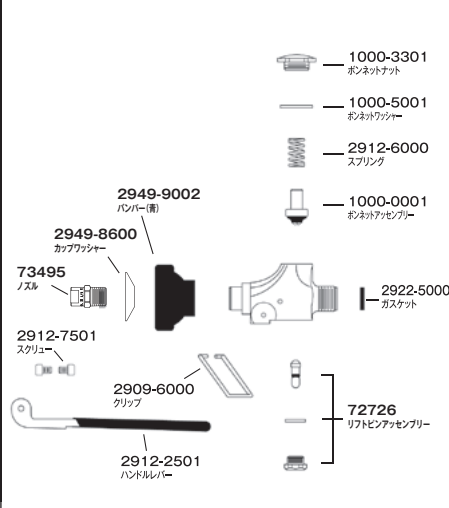
2922-5000  
ガスケット

2990  
スプレーバルブ

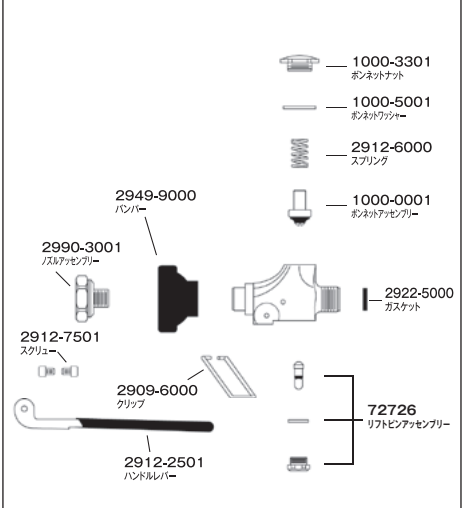
### #88315 アドオンフォーセット









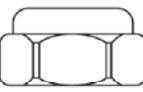
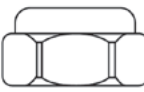





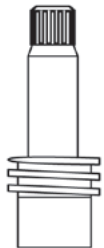







### #18627 節水スプレーバルブ



### #2990 スプレーバルブ



## コントロールバルブ

	2000-7500 スクリュー	
	2000-8000 キャップ(レッド)	
	2000-2301 ハンドルレバー	
	2000-3002 キャップナット	
	2000-1006 ガスケット	
	2000-5000 ワッシャー	
	2000-3407 RHチェックステム	
	2000-6000 スプリング	
	2000-0001 リテイナー アッセンブリー	
	3000-3309 アダプター	
		3000-5001 ガスケット
		





**AXIA**

FISHER 社 日本総代理店

**アクシア インターナショナル株式会社**

171-0022 東京都豊島区南池袋 2-47-13 Mビル TEL 03-3983-2521 FAX 03-3983-2568